

94278-07
2014-09

SL4



N Monteringsveiledning

Rotorkassett / Rotorrem og børstelist

S Monteringsanvisning

Rotorkassett / Rotorrem och borstlist

ART.NR.:
98737
98739



Før man foretar service eller vedlikehold, må aggregatet gjøres strømløst. (N)

1. Skru av aggregatet i følgende meny på håndterminalen: "Hovedmeny / Aggregat / Driftsfunksjoner / Manuell styring" - velg AV.
2. Vent i 3 minutter.
3. Skru av allpolig bryter

Kun personal med relevant teknisk kompetanse skal utføre vedlikeholdsarbeider. Kontroller at dørene er forsvarlig lukket og låst etter at service er utført. Ved bruk av åpne stusser eller korte kanal(er) må viftene sikres med beskyttelsesgitter.



Innan man utför service eller underhåll måste strömmen till aggregatet stängas av. (S)

1. Slå av aggregatet i följande meny på handterminalen: "Huvudmeny/Aggregat/Driftfunktioner/Manuell styrning" – välj AV.
2. Vänta i 3 minuter.
3. Slå av allpolig brytare.

Endast personal med relevant teknisk kompetens ska utföra underhållsarbeten. Kontrollera att dörrarna är ordentligt stängda och låsta efter att service har utförts. Vid användning av öppna stosar eller korta kanaler måste fläktarna säkras med skyddsgaller.

N Monteringsveiledning SL4 R rotorkasset

Sjekk først typebetegnelsen på el. dekelet for å finne ut om aggregatet er av høyre- eller venstretype. Kun høyreaggregat (se liste nederst på siden) blir berørt.

Rotorkassetten leveres i høyreutførelse fra Flexit og må derfor justeres for venstreutførelse.

S Monteringsanvisning SL4 R rotorkasset

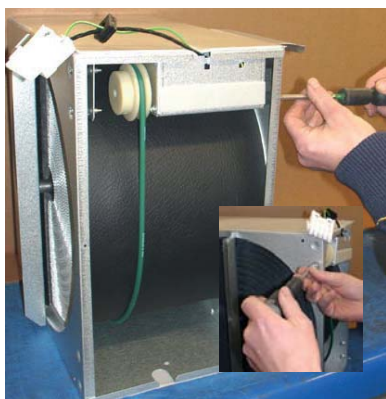
Kontrollera först typbeteckningen på el. locket för att avgöra om aggregatet är höger eller vänster aggregat. Bara högeraggregat (se lista nedan) kommer att påverkas.

Rotorkassetten finns i höger version från Flexit och måste konfigureras för vänsteraggregat.



- N**
- Sammenlign med eksisterende oppsett i aggregat.
 - Kontroller hvilken side elementet (tilluft) sitter.
 - Vend rotorkassetten mot riktig side. Sammenlign med eksisterende.
 - Fjern deksel på rotorkassetten.

- S**
- Jämför med den befintliga installationen i aggregatet.
 - Kontrollera vilken sida elementet (tilluft) sitter på.
 - Vrid rotorkassetten till rätt sida. Jämför med befintliga.
 - Ta bort locket på rotorkassetten.



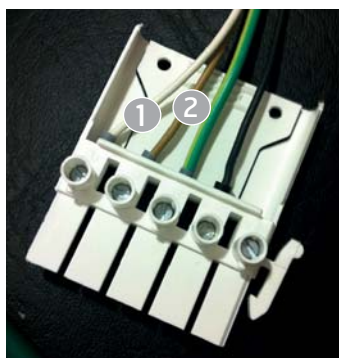
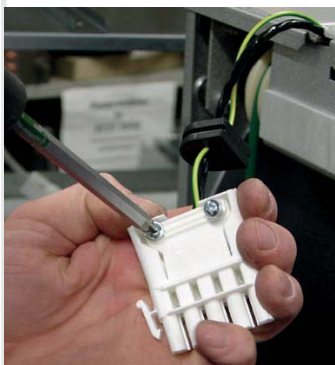
- N**
- Hvis rotormotoren ikke sitter oppe, er den enkel å flytte opp. Skru opp de 4 skruene som braketten er festet i, løsne rotorremmen og trekk ut ledningen.

- S**
- Om rotormotorn inte sitter uppe, är det lätt att flytta upp. Skruva loss de 4 skruvarna som håller plåten til motorn, lossa rotorremmen och dra ur ledningen.



- N**
- Sett inn rotormotoren riktig med ledningen opp. Fest rotormotoren med de 4 skruene, og sett på rotorremmen. Sjekk at rotorremmen har riktig vinkel inn på drivhjul og løper ledig.

- S**
- Sätt rotormotorn korrekt med ledningen upp. Fäst rotormotorn med 4 skruvar, och montera på rotorremmen. Kontrollera att rotorremmen har rätt vinkel på drivhjulen och att den löper fritt.



N Skru opp kontakten til rotormotoren (2 skruer), fjern deksel og bytt plass på brun (2) og hvit (1) ledning.

Sjekk med koblingsskjema.

S Skruva loss kontakten till rotormotorn (2 skruvar), ta av locket och byt plats på brun (2) och vit (1) ledning.

Kontrollera med kopplingschema.



N Sett klistremarker over de åpne hullene på undersiden av rotorkassetten

S Sätt klistermärken över de öppna hålen på undersidan av rotorkassetten.

Motoren må flyttes på følgende aggregat (artikkel nr.):

Motoren må flyttes på følgende aggregat (artikkel nr.):

14020

14022

14024

14026

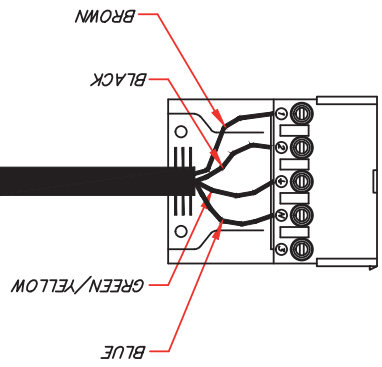
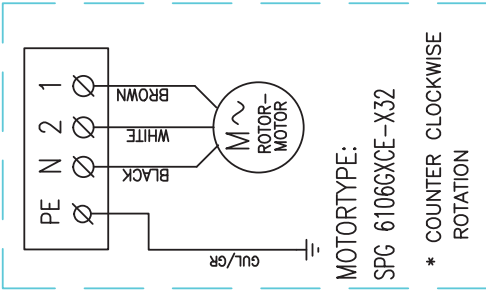
N Bruk samme emballasje ved retur av defekt rotor

S Använd samma förpackning när defekt rotor returneras

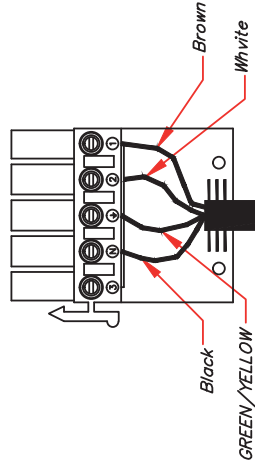
N Koblingskjema

S Kopplingschema

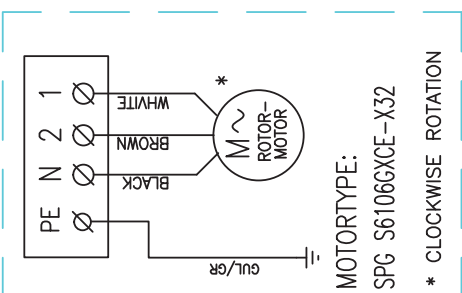
SL4R Left-aggregate
S3R Right-aggregate



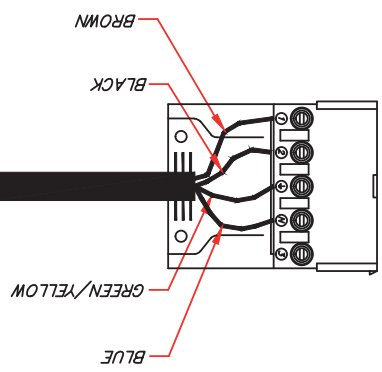
AL 17.10



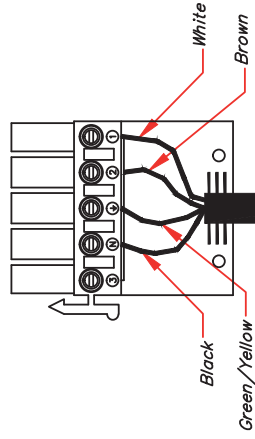
SL4R Right-aggregate
S3R Left-aggregate



DIRECTION OF ROTATION CAN BE CHANGED BY SWITCHING THE WIRES BETWEEN 1 & 2



AL 17.10



2		Endret tegning 16.08.2010/Jan		Date/Sign.	
Changes		Date		Checked	
No. Unit	Pos. No.	Name, type, dim.		Drawing no. Standard	
06-06-26		J. OLSSON		Scale	
		Projection		Matr. Spec.	
WIRING DIAGRAM ROTORMOTOR		FLEXIT SL 4 R /S3R		Replaces:	
Art. Nr.: 94263		Art. No.		Replaced by:	
		342144-1		Page	

Layout Mountain

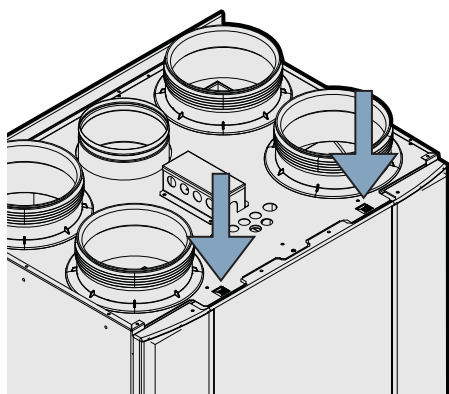
N Skifte av rotorrem og børstelist

S Byte av rotorrem och borstlist

△ NB! Rembytte har ikke noe for seg dersom det er slitasje på remhjul. Da må remhjulet byttes i tillegg til rem. Slitasje på remhjul vises ofte ved at det er mye hvitt støv rundt hjulet og på remmen.

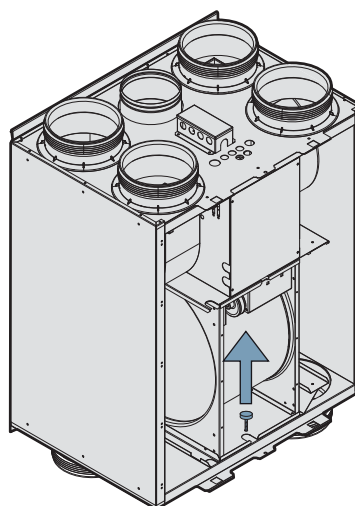
△ OBS! Finns det slitage på remhjulet måste även hjulet ersättas i tillägg till drivremmen. Slitage på remhjulet visas ofta genom att det finns en hel del vitt damm runt hjulet och på remmen

1



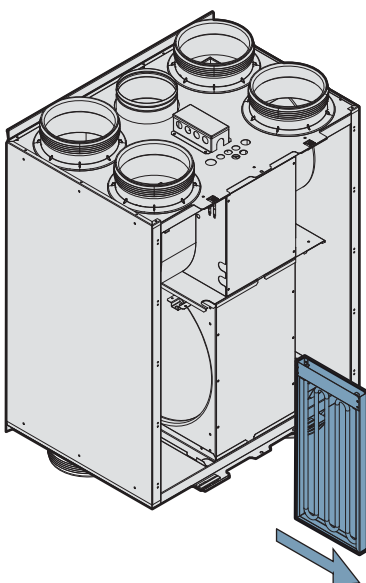
N Ta av døren
S Ta av dörren

2



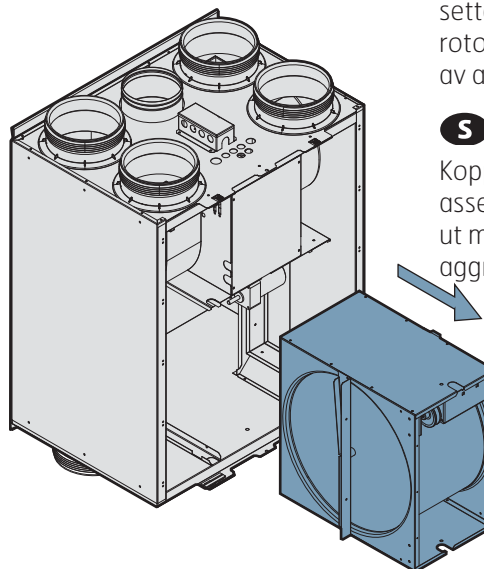
N Fjern dekelet til rotorkassetten.
Løsne låseskruen
S Ta bort locket till rotorkassetten.
Lossa låsskruven

3



N Flytt elbatteriet. Det kan enten kobles fra og trekkes helt ut eller flyttes til siden.
S Flytta elbatteriet. Det kan antingen kopplas från och dras helt ut eller flyttas åt sidan.

4



N Koble fra kontakten til rotorkassetten og trekk rotorkassetten ut av aggregatet
S Koppla ur rotorkassetten och dra ut modulen ur aggregatet.


N

- Bruk en 6 mm Unbraco-nøkkel og løsne akslingen på rotoren på begge sider.
- Skru boltene helt ut.
- Demonter børsteliste: Det sitter klips på hver side. Noter hvilken vei de sitter, slik at de monteres inn på samme måte som de satt før demonteringen. Monteres børstene slik at de blir stående mot rotasjonsretningen kan dette skape ekstra støy fra rotor.

S

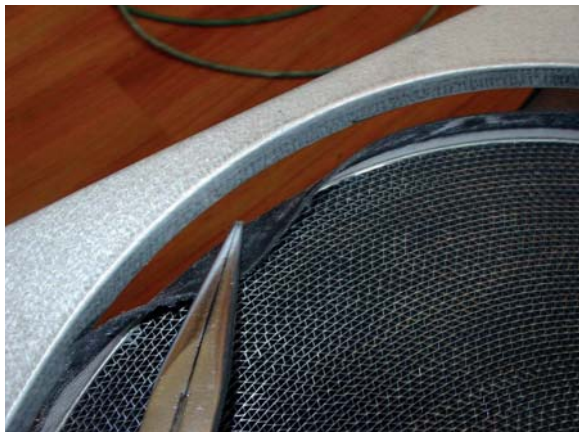
- Använd en 6 mm insexnyckel, lossa rotoraxeln på båda sidor.
- Dra ur bultarna helt.
- Borstlister demonteras: Det sitter klips på varje sida. Observera åt vilket håll dessa är monterad. Monter dem på samma sätt. Om borstarna monterats mot rotationsriktningen kan det orsaka ytterligare ljud från rotorn.


N

Rotoren er nå løs fra rotorhuset. Forskyv rotoren slik som vist på bildet. Vær forsiktig så ikke skaien på rotoren skades mot skarpe kanter i rotorhuset.

S

Rotorn är nu lös från rotorhuset. Flytta rotorn enligt bilden. Var noga med att inte skada skaien på rotorn.



N

Trekk rotorremmen mellom huset og rotoren.

S

Dra rotorremmen mellom huset och rotorn



N

Legg frontdekselet for rotorhuset mot rotoren som vist på bildet. Bruk en lang skrutrekker og bend ut braketten (forsiktig) for akslingsfestet til rotoren slik at rotorremmen kan trekkes over akslingen.

NB! Ikke gjør dette uten å ha underlag mot rotoren da dette vil skade lamellene i rotoren og kan medføre redusert gjenvinningseffektivitet.

S

Lägg frontlocket för rotorhuset mot rotorn som vist på bildet. Använd en lång skruvmejsel och bänd ut braketten för axelfästningen til rotorn (försiktig), så att rotorremmen kan dras över axeln.

OBS! Gör inte detta utan att ha underlag mot rotorn då detta kommer att skada lamellerna på rotorn och kan resultera i minskad återvinnings-effektivitet.

**N**

Trekk rotorremmen forbi skaikanten og inn i huset.

Ta tak i remmen på andre siden og hold den på plass.

Før remmen forbi skaien ut i rotorhuset hele veien rundt, bruk fingeren eller et verktøy uten skarpe kanter.



OBS! Skader på skaien gir dårlig tetning

S

Dra rotorremmen förbi skaikanten och in i huset.

Ta tag i remmen på andra sidan och håll den på plats.

Dra remmen förbi skaien längst med hela diametern, använd fingret eller ett verktyg utan skarpa kanter.



OBS! Skador på skaien ger dålig tätning



N

Skyv rotoren tilbake på plass og trekk skaikanten over platekanten på rotorhuset på begge sider.

Vær forsiktig med skaikanten.

Skru på plass akslingsboltene på begge sider med en 6 mm Unbracconøkkel

S

Skjut rotorn på plats och dra skai-kanten över plåtkanten på båda sidor.

Var försiktig med skaikanten.

Skruva på plats axelbultar på båda sidor med en 6 mm insexnyckel



N

Monter remmen på remhjulet på ro-tormotoren og rett remmen inn på rotoren.

S

Montera remmen på remhjulet på ro-tormotorn.



N

Husk å montere børstelistene på plass igjen riktig vei (viktig!) med klips på hver side.

Monter rotorkassetten inn i aggregatet igjen med låseskrue og koble til elektrisk. Start aggregatet og sjekk at driften av rotoren ser riktig ut. Monter så på dekselet for rotorkassetten.

S

Kom ihåg att installera borstlistorna på korrekt plats (viktig!) med clips på varje sida.

Montera rotorkassetten i aggregatet igen med låsskruv och ansluta till el. Starta enheten och kontrollera driften av rotorn. Montera locket för rotorkassetten.



Flexit AS, Televeien 15, N-1870 Ørje www.flexit.no