

# Essvent L Kryddhyllefläkt

Artikelnummer: 3984

Variant: 230V 1~ 50Hz



Kryddhyllefläkt för placering i kök

- Frånluftsanslutning möjlig från vänster och höger sida.
- Låg ljudnivå
- Service- och användarvänlig
- Styrs via spiskåpa eller separat transformator
- Integrerad termokontakt

Fläkten är avsedd att monteras på vägg bakom kryddhyllan i köket och styrs då av spiskåpa. Den kan även monteras i t.ex. tvättstuga och styrs då av en separat transformator.

Både spiskåpan och transformatorn är försedda med snabbkontakt för enkel montering tillsammans med kryddhyllefläkten.

Fläktpaketet med motor sitter i locket och kan vid behov tas loss för service.

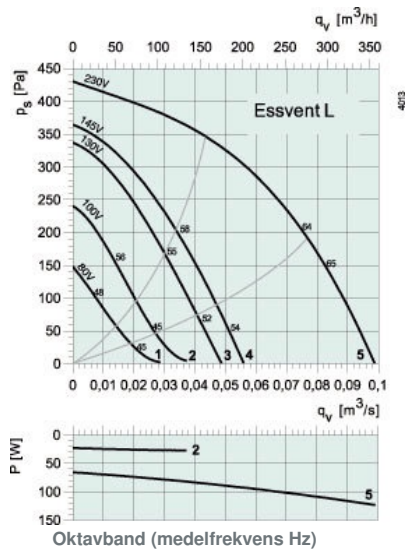
Vid rengöring lossas fläkthjulet och diskas i maskin eller för hand.



## Tekniska parametrar

Produkt	
Spänning (nominal)	230 V
Frekvens	50 Hz
Fas	1~
Tillförd effekt	123 W
Ström	0,53 A
Varvtal	1 958 rpm
Isolationsklass	B
Dimensioner och vikt	
Vikt	8,4 kg
ERP	
Energiklass, Standardaggregat	F
Energiklass, Lokala krav	C
Redo för ErP-krav	ErP 2018

## Prestanda



LwA Inlopp

LwA Utlopp

### Ljudtrycksnivå dB(A)

Totalt flöde	Spänning	Essvent S	Essvent L
56 l/s	230 V	46 dB(A)	49 dB(A)
44 l/s	145 V	37 dB(A)	39 dB(A)
39 l/s	130 V	35 dB(A)	38 dB(A)
26 l/s	100 V	29 dB(A)	30 dB(A)
19 l/s	80 V	25 dB(A)	29 dB(A)

Mät punkt:  $q_v = 0,076 \text{ m}^3/\text{s}$ ,  $P_s = 200 \text{ Pa}$

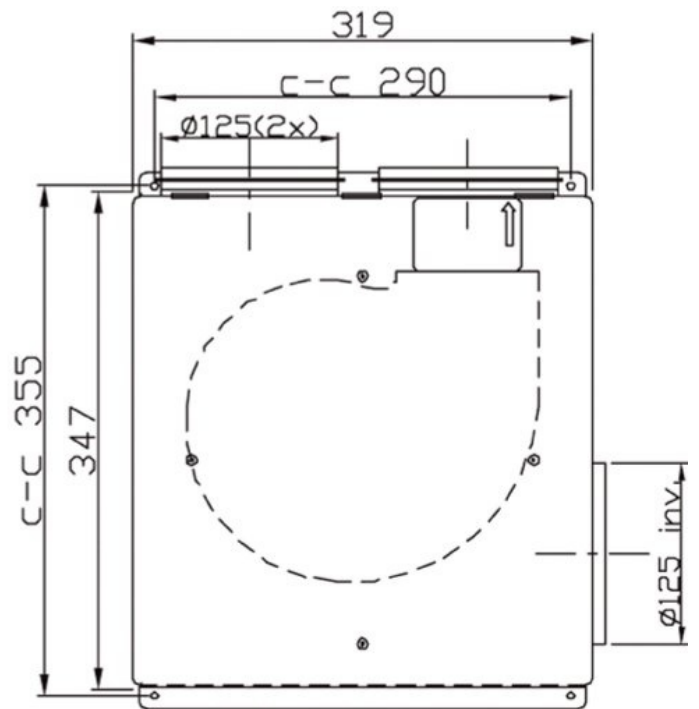
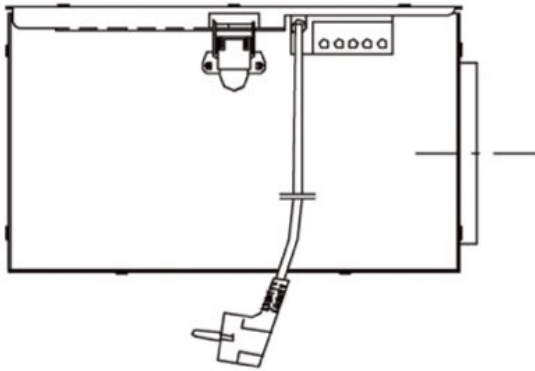
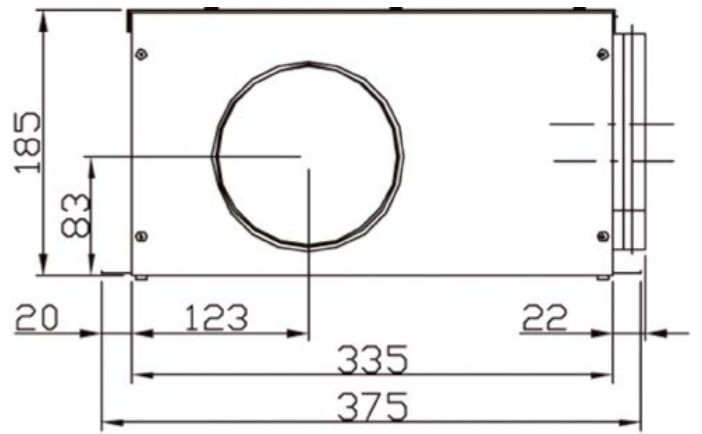
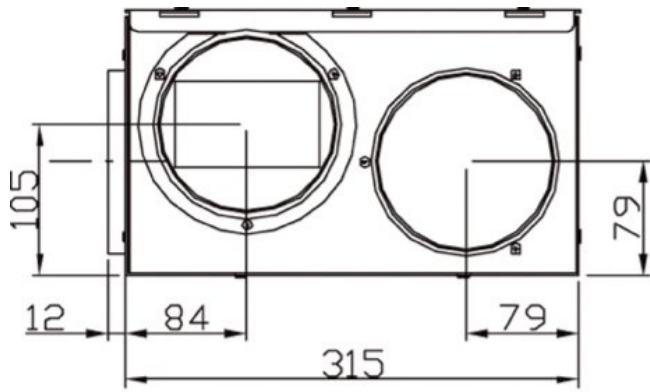
Hz	Tot	63	125	250	500	1k	2k	4k	8k
dB(A)	64	52	53	60	59	53	52	46	40
dB(A)	71	54	61	66	63	63	63	55	49

Ljudtrycksnivå i kök. Essventfläkt tillsammans med spiskåpa.

Avstånd 3 m och  $20 \text{ m}^2$  ekvivalent absorptionsarea. Utan köksskåp.

Grundflöde  $10 \text{ l/s}$  i spiskåpa.

## Dimensioner



## Ecodesign

Produkt	
Företagsnamn	Systemair
Produktnamn	Essvent L
Standardaggregat	
Enligt ErP	2016
Specifik energianvändning (SEC)	-8,7 kWh/(m <sup>2</sup> .a)
SEC Kall	-25,1 kWh/(m <sup>2</sup> .a)
SEC Varm	0,7 kWh/(m <sup>2</sup> .a)
SEC Klass	F
Deklarerad typ av produkt	RVU
Typ av aggregat	UVU
Typ av drivenhet	Extern MSD eller VSD
Typ av värmeåtervinningssystem	Ingen
Termisk verkningsgrad (UVU)	Inte tillämplig
Maxflöde	317 m <sup>3</sup> /h
Max effekt	114 W
Ljudeffektsnivå LWA	42 dB(A)
Referensflöde	0,062 m <sup>3</sup> /s
Referenstryckskillnad (Ps ref)	50 Pa
Specificerad tillförd effect (SPI)	0,271 W/(m <sup>3</sup> /h)
Styrfaktor (CTRL)	1
Kanalansluten (MISC)	1,1
Motor och drivenhet (x-värde)	1,5
Extern läckage	5 %
Årlig elförbrukning (AEC average)	339 kWh
Årlig elförbrukning (AEC cold)	339 kWh
Årlig elförbrukning (AEC warm)	339 kWh
Årlig besparing (AHS Average)	1 715 kWh/a
Årlig besparing (AHS Cold)	3 355 kWh/a
Årlig besparing (AHS Warm)	776 kWh/a

**Enheter med lokal behovsstyrning**

Enligt ErP	2018
Specifik energianvändning (SEC)	-23,9 kWh/(m <sup>2</sup> .a)
SEC Klass	-50,9 kWh/(m <sup>2</sup> .a)
SEC Kall	-8,4 kWh/(m <sup>2</sup> .a)
SEC Varm	C
Deklarerad typ av produkt	RVU
Typ av aggregat	UVU
Typ av drivenhet	Extern MSD eller VSD
Typ av värmeåtervinningssystem	Ingen
Termisk verkningsgrad	Inte tillämplig
Maxflöde	317 m <sup>3</sup> /h
Max effekt	114 W
Ljudeffektsnivå LWA	42 dB(A)
Referensflöde	0,0617 m <sup>3</sup> /s
Referenstryckskillnad (Ps ref)	50 Pa
Specificerad tillförd effect (SPI)	0,271 W/(m <sup>3</sup> /h)
Styrfaktor (CTRL)	0,65
Kanalansluten (MISC)	1,1
Motor och drivenhet (x-värde)	1,5
Extern läckage	5 %
Årlig elförbrukning (AEC average)	178 kWh
Årlig elförbrukning (AEC cold)	178 kWh
Årlig elförbrukning (AEC warm)	178 kWh
Årlig besparing (AHS Average)	2 830 kWh/a
Årlig besparing (AHS Cold)	5 536 kWh/a
Årlig besparing (AHS Warm)	1 280 kWh/a

## Energiklassmärkning

### Energiklass, Lokala krav

