

Facet S AC/EC



- NO** Bruker- og monteringsveiledning
Kjøkkenhette
- SV** Bruks- och monteringsanvisning
Spiskåpa
- DA** Bruger- og monteringsvejledning
Emhætte
- FI** Käyttö- ja asennusohje
Liesituulettimen
- EN** User and installation instructions
Kitchen hood

ART.NR.:
121844, 121845

(NO) BRUKSANVISNING

Sikkerhetsforskrifter	3
Bruk	5
Service og garanti	8
Elektrisk installasjon	33
Installasjon	39
Tilpasning av luftstrømmen	41

(SV) BRUKSANVISNING

Säkerhetsföreskrifter	9
Användning	11
Service och garanti	14
Elektrisk installation	33
Installation	39
Injustering av luftflöden	41

(DA) BETJENINGSVEJLEDNING

Sikkerhedsforskrifter	15
Betjening	17
Service og garanti	20
Elektrisk installation	33
Installation	39
Justering af luftmængde	41

(FI) KÄYTTÖOHJE

Turvallisuusmääräykset	21
Käyttö	23
Huolto ja takuu	26
Sähköasennus	33
Asennus	39
Ilmavirtauksen säätö	41

(EN) USER INSTRUCTIONS

Safety Instructions	27
Instructions for use	29
Servicing and warranty	32
Electrical installation	33
Installation	39
Adjusting air flow	41

Les nøye gjennom denne bruks- og monteringsanvisningen og spesielt sikkerhetsforskriftene før du installerer og begynner å bruke produktet.

Lagre bruksanvisningen for senere bruk eller til den som eventuelt overtar produktet etter deg.

Gjør produktet strømløst før all form for rengjøring og pleie.

§ Avledning av utblåsningsluften må utføres i samsvar med gjeldende offentlige forskrifter.

§ Utblåsningsluften kan ikke ledes inn i røykkanaler som blir brukt til å avlede røykgasser fra f.eks. gasskaminer, peiser, vedovner, oljekjeler osv.

§ Det må være minst 44 cm mellom komfyren og produktet. Er det en gasskomfyr, må avstanden være 65 cm. Hvis produsenten av gasskomfyren anbefaler en høyere monteringshøyde, må du ta hensyn til dette. **OBS!** Hvis produktet er utstyrt med komfyralarm eller komfyrvakt, se egen anvisning. **Se separat anvisning.**

§ Det er ikke tillatt å flambere under produktet.

§ For å unngå at det oppstår fare, skal fast installasjon, utskifting av kabel eller annen type tilkobling utføres av en fagperson.

§ Rommet må ha tilstrekkelig lufttilførsel når produktet er i bruk samtidig med produkter som bruker annen energi enn strøm, f.eks. gasskomfyrer, gasskaminer, peiser, vedovner, oljekjeler osv.

§ Produktet kan brukes av barn fra åtte år og personer med nedsatt mental, sensorisk eller fysisk evne eller som mangler erfaring og kunnskap hvis de informeres om hvordan produktet er tenkt å bli brukt.

§ Barn skal ikke leke med produktet. Rengjøring og vedlikehold av produktet skal ikke utføres av barn uten tilsyn.

§ Lett tilgjengelige deler av produktet kan bli varme i forbindelse med matlaging.

§ Faren for brannspredning øker hvis produktet ikke blir rengjort så ofte som angitt.

Merk:

Byggherren har ansvaret for at installasjonen blir riktig og at gjeldende byggeforskrifter følges.

GENERELL INFORMASJON

Produktet er utstyrt med LED-belysning 6,5 W, aluminiumsfilter og Easy Clean.

FUNKSJON

Produktet er utstyrt med to funksjonsmoduser, se nedenfor. Ved levering er alternativ 1 aktivert. Du finner informasjon om hvordan du bytter til alternativ 2 i avsnittet om programmering.

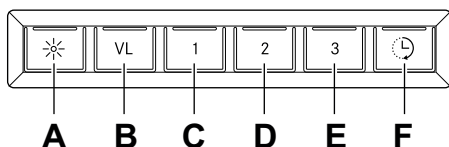


Fig. 1

Sentralventilatoren går alltid i grunnposisjon for generell- og våtromsventilasjon.

Alternativ 1 (fabrikkinnstilling)

- A. Belysning.
- B. Økt generell ventilasjon og våtromsventilasjon. Sentralventilatoren går på høyeste hastighet.
- C. Åpent spjeld. Hastighet 1 på sentralventilator.
- D. Åpent spjeld. Hastighet 2 på sentralventilator.
- E. Åpent spjeld. Hastighet 3 på sentralventilator.
- F. 1. Forlengelse av timer. (+30 minutter). Kan aktiveres når en av knappene B–E er aktivert. Går deretter tilbake til resterende tid for aktivert innstilling.
2. Filtervakt. Hvis filtervakten er aktivert (se programmering nedenfor), begynner lysdioden å blinke når det er på tide å rengjøre filteret. Etter rengjøringen kan du holde knapp F inne i 2 sekunder for å tilbake stille systemet.

Alternativ 2

- A. Belysning.
- B. Spjeld. Åpne/lukke.
- C. Hastighet 1 på sentralventilator.
- D. Hastighet 2 på sentralventilator.
- E. Hastighet 3 på sentralventilator.
- F. 1. Forlengelse av timer. (+30 minutter). Kan aktiveres når en av knappene B–E er aktivert. Går deretter tilbake til resterende tid for aktivert innstilling.
2. Filtervakt. Hvis filtervakten er aktivert (se programmering nedenfor), begynner lysdioden å blinke når det er på tide å rengjøre filteret. Etter rengjøringen kan du holde knapp F inne i 2 sekunder for å tilbake stille systemet.

Spjeldet og/eller sentralventilatoren blir slått av automatisk etter 60 minutter, og sentralventilatoren går tilbake til grunnposisjon. Man kan også gå tilbake til grunnposisjon ved å trykke på den aktive knappen én gang til.

La gjerne spjeldet stå åpent en stund før og etter matlaging for å forhindre at osen sprer seg i rommet.

Produktet er utstyrt med filtervakt. For å aktivere/deaktivere filtervakten, se *Programmering*.

Kontroll av funksjonsmodus

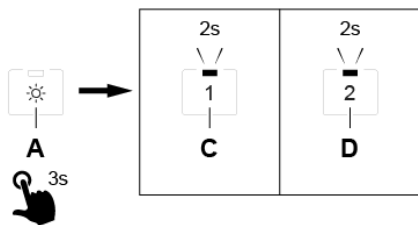


Fig. 2

Trykk og hold inne knapp A i tre sekunder for å sjekke hvilken funksjonsmodus som er aktivert. Se Fig. 2.

Hvis alternativ 1 er aktivert, lyser knapp C i to sekunder. Hvis alternativ 2 er aktivert, lyser knapp D i to sekunder. Se Fig. 2.

Merk:

Hvis produktet er utstyrt med komfyralarm eller komfyrvakt, se egen anvisning.

PROGRAMMERING

1. Åpne programmering: Hold inne knappene A og B i tre sekunder til begge blinker tre ganger, se Fig. 1. Programmeringsmodus er da aktiv i 30 sekunder.
2. Velge funksjon: Trykk på knappen for valgt funksjon for å aktivere/deaktivere funksjonen.

Knapp	Funksjon
F	Filtervakt

Lysdioden på knappen lyser når funksjonen er aktivert.

3. Lagre programmering: Hold inne knappene A og B i tre sekunder, se Fig. 1. Knapp A og B blinker to ganger for å bekrefte at programmeringen er lagret.

Endring av funksjonsmodus

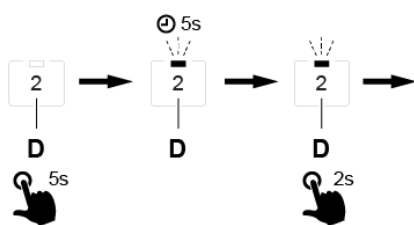


Fig. 3

- Hvis du vil omprogrammere funksjonsmodus til alternativ 2, trykker og holder du inne knapp D i fem sekunder. Se Fig. 3. Slipp opp knappen når LED-lampen begynner å blinke.
- Den blinkende LED-lampen indikerer at et tidsvindu på fem sekunder er aktivert for omprogrammering.
- Trykk og hold inne knapp D umiddelbart i ytterligere to sekunder. Dette må gjøres innen tiden for det aktiverte tidsvinduet, ellers vil omprogrammeringen bli avbrutt.

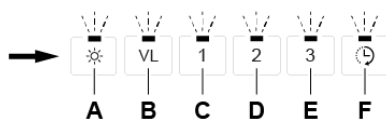


Fig. 4

- Ved vellykket omprogrammering av funksjonsmodusen vil LED-lampene for alle knappene blinke, se Fig. 4.
- Hvis LED-lampene ikke blinker, kan det bety at programmeringen har mislyktes. Kontroller aktivert funksjonsmodus ved å følge instruksjonene under "Kontroll av funksjonsmodus".

Den samme programmeringen kan gjøres for å bytte til alternativ 1. Det gjør du ved å holde nede knapp C i stedet.

PLEIE OG VEDLIKEHOLD

Merk:

For å sikre funksjon, kvalitet og sikkerhet etter service og vedlikehold, er det viktig å kun bruke originaldeler.

Rengjøring av filter

Kjøkkenheten tørkes av med en fuktig klut og oppvaskmiddel. **Filtrene skal rengjøres minst annenhver måned** ved normal bruk. Rengjør oftere ved intensiv bruk.

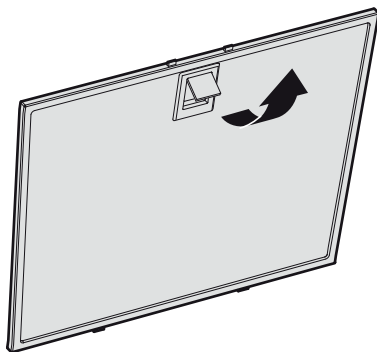


Fig. 5

Ta bort fettfilteret ved å åpne klipsene, Fig. 5.

Vær forsiktig med filteret, pass på at det ikke blir bøyd.

Legg filteret i varmt vann blandet med oppvaskmiddel. Filteret kan også vaskes i oppvaskmaskin.

Sett fettfilteret tilbake etter rengjøring, og pass på at det kneppes ordentlig på plass.

Rengjøring av øvrige deler

Innsiden av kjøkkenheten samt **spjeldet skal rengjøres minst to ganger i året.**

Spjeldet rengjøres grundig med våt klut og oppvaskmiddel i både åpen og lukket posisjon. Hånder spjeldet forsiktig.

BYTTE AV LED-BELYSNING OG LED-DRIVER

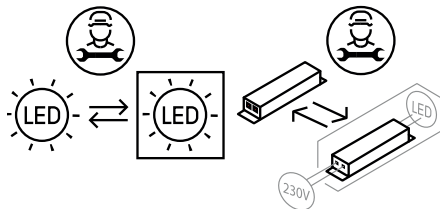


Fig. 6

Merk:

Bytte av LED-belysning og LED-driver skal utføres av en fagperson. Ta kontakt med service.

Belysning og driver må skiftes ut med en tilsvarende spesialarmatur fra produsenten eller deres serviceagent.

FEILSØKING

Kontroller at sikringen er hel. Prøv alle funksjoner for å finne ut hva som ikke fungerer. Prøv først å gjøre produktet strømløst og start det på nytt.

Kontroller at tilkoblingsslangen er strukket nærmest tilkoblingen.

Merk:

Hvis produktet er utstyrt med komfyralarm eller komfyrvakt, må du utføre en feilsøking i henhold til instruksjonene, se egen anvisning.

REKLAMASJON

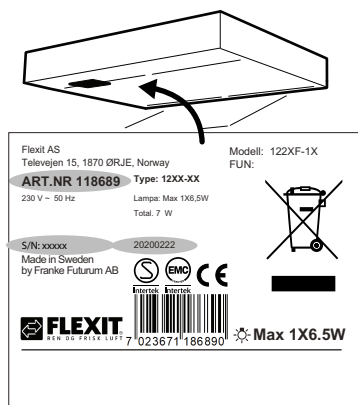


Fig. 7

Før du kontakter forhandleren, ber vi deg kontrollere merkeplaten og skrive ned Flexit ART.nr., S/N-nr. og produksjonsdatoen til produktet.

Merkeplaten sitter på venstre side under filteret/underplaten.

Reklamasjonsretten gjelder bare hvis instruksjonene i bruksanvisningen blir fulgt.

For dette produktet gjelder reklamasjonsretten i samsvar med gjeldende salgsvilkår – under forutsetning av at produktene anvendes og vedlikeholdes på korrekt måte. Reklamasjonsretten bortfaller ved feil bruk eller grov forsømmelse av

produktvedlikeholdet. Reklamasjon som skyldes feil eller dårlig montering, skal rettes til ansvarlig installatør.

Filteret er forbruksmaterieell

Produktene våre er i stadig utvikling, og vi forbeholder oss derfor retten til å foreta endringer. Vi reserverer oss også for eventuelle trykkfeil som kan oppstå.

MILJØ

Råmaterialene som brukes i produktet, er i all hovedsak:

- Metaller: rustfri plate, galvanisert plate, sink, aluminium
- Plast: polypropen, polyamid, polykarbonat, polybutylentereftalat (PBT)
- Glass

Alle komponenter oppfyller RoHS-direktivet.

EMBALLASJE- OG PRODUKTGJENVINNING

Emballasjen leveres på nærmeste miljøstasjon for gjenvinning.



Symbolet angir at produktet ikke skal kastes sammen med husholdningsavfallet. Det skal leveres til et oppsamlingssted for gjenvinning av elektriske og

elektroniske komponenter. Ved å sørge for at produktet blir behandlet på riktig måte, bidrar du til å forebygge eventuelle skadelige miljø- og helseeffekter som kan oppstå når produktet kastes som vanlig avfall. Kontakt lokale myndigheter, renovasjonsetaten eller butikken der du kjøpte varen for ytterligere opplysninger.

Läs noga igenom denna bruks- och monteringsanvisning, i synnerhet säkerhetsföreskrifterna, innan du installerar och börjar använda produkten.

Spara bruksanvisningen för senare användning eller till den som eventuellt övertar produkten efter dig.

Gör produkten strömlös innan all form av rengöring och skötsel.

§ Avledning av utblåsningsluften skall utföras i enlighet med föreskrifter utfärdade av berörd myndighet.

§ Utblåsningsluften får inte ledas in i rökkanal som används för avledning av rökgaser från t ex gas- eller braskaminer, ved- eller oljepannor etc.

§ Avståndet mellan spis och produkt måste vara minst 44 cm. Vid gasspis ökas avståndet till 65 cm. Om högre monteringshöjd rekommenderas av gasspisens tillverkare ska hänsyn tas till detta. **OBS!** Om produkten är utrustad med spislarm eller spisvakt får den inte monteras över gasspis. **Se separat anvisning.**

§ Att flambära under produkten är inte tillåtet.

§ För att undvika att fara uppstår ska fast installation, utbyte av sladdställ eller annan typ av anslutning utföras av behörig fackman.

§ Tillräckligt med luft måste tillföras rummet när produkten används samtidigt med produkter som använder annan energi än el-energi, t ex gasspis, gas- eller braskaminer, ved- eller oljepannor etc.

§ Produkten kan användas av barn från 8 år och personer med nedsatt mental, sensorisk eller fysisk förmåga, eller brist på erfarenhet och kunskap, om de informeras om hur produkten är avsedd att användas.

§ Barn skall inte leka med produkten. Rengöring och underhåll av produkten skall inte utföras av barn utan tillsyn.

§ Åtkomliga delar av produkten kan bli heta i samband med matlagning.

§ Risken för brandspridning ökar om inte rengöring sker så ofta som anges.

Obs!

Byggherren ansvarar för att installationen blir korrekt och att gällande byggregler är uppfyllda.

ALLMÄN INFORMATION

Produkten är utrustad med LED-belysning 6,5W, aluminiumfilter och Easy Clean.

FUNKTION

Produkten är utrustad med två funktionslägen, se nedan. Vid leverans är variant 1 aktiverad. För information om hur man ändrar till variant 2, se avsnitt för programmering.

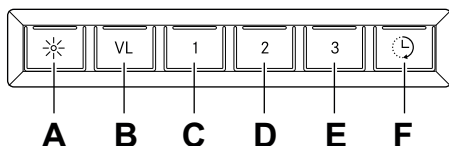


Fig. 1

Centralfläkten går alltid på grundläge för allmän- och våtrumsventilation.

Variant 1 (fabriksinställning)

- A. Belysning.
- B. Ökad allmän- och våtrumsventilation. Centralfläkten går på högsta hastighet.
- C. Öppet spjäll. Hastighet 1 på centralfläkt.
- D. Öppet spjäll. Hastighet 2 på centralfläkt.
- E. Öppet spjäll. Hastighet 3 på centralfläkt.
- F. 1. Förlängning av timer. (+ 30 minuter). Går att aktivera när någon av knapp B-E är aktiverad. Övergår sedan till återstående tid för aktiverat läge.
2. Filtervakt. Om filtervakten är aktiverad (se programmering nedan) så börjar dioden blinka när det är dags att rengöra filtret. Efter rengöring håll inne knapp F i två sekunder så återställs systemet.

Variant 2

- A. Belysning.
- B. Spjällfunktion. Öppna/stäng.
- C. Hastighet 1 på centralfläkt.
- D. Hastighet 2 på centralfläkt.
- E. Hastighet 3 på centralfläkt.
- F. 1. Förlängning av timer. (+ 30 minuter). Går att aktivera när någon av knapp B-E är aktiverad. Övergår sedan till återstående tid för aktiverat läge.
2. Filtervakt. Om filtervakten är aktiverad (se programmering nedan) så börjar dioden blinka när det är dags att rengöra filtret. Efter rengöring håll inne knapp F i två sekunder så återställs systemet.

Spjället och/eller centralfläkten stängs automatiskt efter 60 minuter och centralfläkten återgår till grundläge. Man kan även återgå till grundläge genom att trycka in aktiv knapp ytterligare en gång.

Låt gärna spjället vara öppet en stund före och efter matlagning, för att hindra att os sprids i rummet.

Produkten är utrustad med en filtervakt. För att aktivera/avaktivera filtervakten, se *Programmering*.

Kontroll av funktionsläge

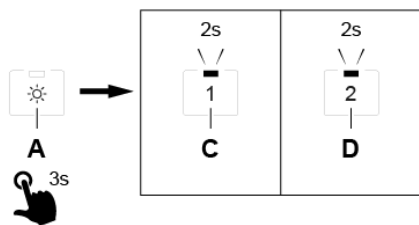


Fig.2

Håll in knapp A i tre sekunder för att kontrollera vilket funktionsläge som är aktiverat. Se Fig.2.

Knapp C lyser i två sekunder om variant 1 är aktiverad och knapp D lyser i två sekunder om variant 2 är aktiverad. Se Fig.2.

Obs!

Om produkten är utrustad med spislarm eller spisvakt, se separat anvisning.

PROGRAMMERING

1. Öppna programmering: Håll in knapp A och B i 3 sekunder så att båda blinkar 3 gånger, se Fig. 1. Programmeringsläget är då aktivt i 30 sekunder.
2. Välj funktion: Tryck på knapp för vald funktion för att aktivera/avaktivera funktionen.

Knapp	Funktion
F	Filtervakt

Dioden på knappen lyser då funktionen är aktiverad.

3. Spara programmeringen: Håll in knapp A och B i 3 sekunder, se Fig. 1. Knapp A och B blinkar 2 gånger för att verifiera att programmeringen är sparad.

Ändring av funktionsläge

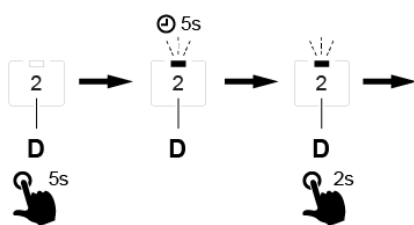


Fig.3

- För att programmera om funktionsläget till variant 2, håll in knapp D i fem sekunder. Se Fig.3. Släpp knappen när dioden börjar blinka.
- Den blinkande dioden indikerar att ett tidsfönster på fem sekunder är aktiverat för omprogrammering.
- Håll nu omedelbart in knapp D i ytterligare två sekunder. Detta måste göras inom tiden för det aktiverade tidsfönstret, annars avbryts omprogrammeringen.

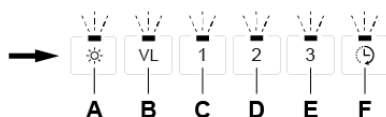


Fig.4

- Vid lyckad omprogrammering av funktionsläget så kommer dioderna för samtliga knappar att blinka, se Fig.4.
- Om dioderna ej blinkar så kan det innebära att programmeringen misslyckats. Kontrollera aktiverat funktionsläge genom att följa instruktionen under "Kontroll av funktionsläge".

Samma programmering kan göras för att ändra till variant 1, genom att hålla in knapp C istället.

SKÖTSEL OCH UNDERHÅLL

Obs!

För att säkerställa funktion, kvalitet och säkerhet efter service och underhåll, använd endast originaldelar.

Rengöring filter

Spiskåpan torkas av med våt trasa och diskmedel. **Filtren ska rengöras minst varannan månad** vid normal användning. Rengör oftare vid intensiv användning.

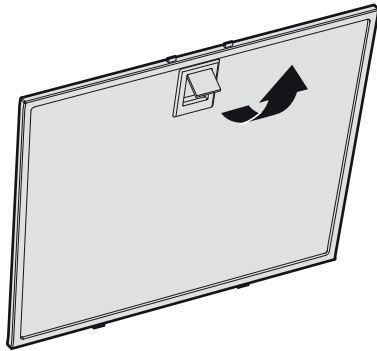


Fig.5

Ta bort fettfiltret genom att öppna snäppet, Fig.5.

Hantera filtret försiktigt, var noga med att inte bocka det.

Blötlägg filtret i varmt vatten blandat med diskmedel. Filtret kan även diskas i maskin.

Sätt tillbaka fettfiltret efter rengöring, se till att det snäpper fast ordentligt.

Rengöring övriga delar

Insidan av spiskåpan samt **spjället ska rengöras minst två gånger per år.**

Spjället rengörs ordentligt med våt trasa och diskmedel i både öppet och stängt läge. Hantera spjället försiktigt.

BYTE AV LED-BELYSNING OCH LED-DRIVER

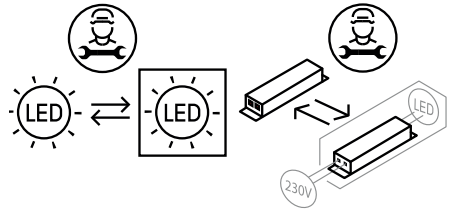


Fig.6

Obs!

Byte av LED-belysning och LED-driver ska utföras av behörig fackman. Kontakta service.

Belysning och driver måste bytas ut mot en motsvarande specialarmatur och driver från tillverkaren eller dess serviceagent.

FELSÖKNING

Kontrollera att säkringen är hel. Prova alla funktioner för att säkerställa vad som inte fungerar. Prova först att göra produkten strömlös och starta om den igen.

Kontrollera att anslutningsslangen är sträckt närmast anslutningen.

Obs!

Om produkten är utrustad med spislarm eller spisvakt, genomför felsökning enligt instruktioner, se separat anvisning.

REKLAMATION

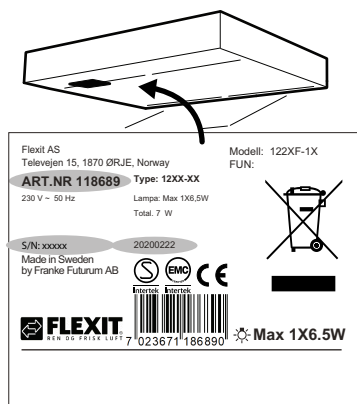


Fig.7

Innan du kontaktar försäljaren, kontrollera märkskylten och notera Flexit ART.NR, S/N-nr och tillverkningsdatum för produkten. Märkskylten är placerad på vänster sida under filter/underplåt.

För att reklamationsrätten ska gälla måste instruktionerna i anvisningen följas.

För den här produkten gäller reklamationsrätt i enlighet med gällande försäljningsvillkor – under förutsättning att produkten används och underhålls korrekt. Reklamationsrätten kan bortfalla vid felaktig användning eller grov försummelse av

produktets underhåll. Reklamation som beror på felaktig eller bristande montering ska riktas till ansvarigt monteringsföretag.

Filter är förbrukningsmaterial

Våra produkter utvecklas ständigt och vi förbehåller oss därför rätten till ändringar. Vi reserverar oss även för eventuella tryckfel som kan uppstå.

MILJÖ

De huvudsakliga råmaterialen som används i produkten är:

- Metaller: rostfri plåt, galvaniserad plåt, zink, aluminium
- Plaster: polypropen, polyamid, polycarbonat, polybutylentereftalat (PBT)
- Glas

Samtliga ingående komponenter uppfyller RoHS-direktivet.

EMBALLAGE- OCH PRODUKTÅTERVINNING

Emballaget ska lämnas in på närmaste miljöstation för återvinning.



Symbolen anger att produkten inte får hanteras som hushållsavfall. Den skall i stället lämnas in på uppsamlingsplats för återvinning av el- och elektronikkomponenter. Genom att säkerställa att produkten hanteras på rätt sätt bidrar du till att förebygga eventuellt negativa miljö- och hälsoeffekter som kan uppstå om produkten kasseras som vanligt avfall. För ytterligare upplysningar om återvinning bör du kontakta lokala myndigheter, sophämtningstjänst eller affären där du köpte varan.

Gennemlæs denne betjenings- og monteringsvejledning grundigt, især sikkerhedsforskrifterne, før du installerer og bruger produktet. Gem betjeningsvejledningen til senere brug, eller giv den videre, hvis en anden overtager produktet fra dig.

Afbryd altid strømmen til produktet før rengøring og pleje.

- § Udledning af udgangsluft skal ske i henhold til forskrifter fra respektive myndigheder.
- § Udgangsluften må ikke ledes ind i røgkanaler, som anvendes til udledning af røggas fra f. eks. gaskaminer, brændeovne eller oliefyr m.m.
- § Afstand mellem komfur og produkt skal være mindst 44 cm. Ved gaskomfur øges højden til 65 cm. Hvis gaskomfurets producent anbefaler højere monteringsafstand, skal dette respekteres. **OBS!** Hvis produktet er udstyret med komfuralarm eller komfurvagt må det ikke monteres over gaskomfur. **Se separat vejledning.**
- § Det er ikke tilladt at flambere under produktet.

- § For at undgå, at der opstår farer, skal faste installationer, udskiftning af ledning eller anden form for tilslutning udføres af en fagligt kyndig person.
- § Der skal være tilstrækkelig ventilation i rummet, når produktet bruges sammen med produkter, der anvender anden energi end elektricitet, f.eks. gaskomfur, gasovn, brændeovn, oliefyr m.m.
- § Produktet kan anvendes af børn fra 8 år, personer med nedsat mental, sensorisk eller fysisk funktion samt personer uden erfaring med og viden om produktet, hvis de informeres om, hvordan produktet skal anvendes.
- § Børn må ikke lege med produktet. Produktet må ikke rengøres eller vedligeholdes af børn uden opsyn.
- § Tilgængelige dele af produktet kan blive varme under madlavning.
- § Risikoen for brandspredning øges, hvis emhætten ikke rengøres som angivet.

Obs!

Bygherren er ansvarlig for, at installationen udføres korrekt, og at gældende bygningsregler overholdes.

GENERELLE OPLYSNINGER

Produktet er udstyret med LED-belysning 6,5 W, aluminiumsfilter og Easy Clean.

FUNKTION

Produktet er udstyret med to driftstilstande, se nedenfor. Ved levering er variant 1 aktiveret. Se afsnittet om programmering for at få oplysninger om, hvordan du skifter til variant 2.

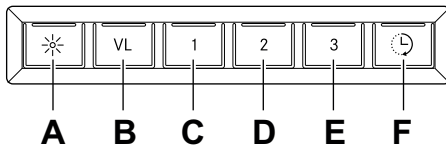


Fig. 1

Centralblæseren er altid i grundindstilling ved generel- og vådrumsventilation.

Variant 1 (fabriksindstilling)

- A. Belysning.
- B. Forøget generel- og vådrumsventilation. Centralblæser arbejder på højeste hastighed.
- C. Åbent spjæld. Hastighed 1 på centralblæser.
- D. Åbent spjæld. Hastighed 2 på centralblæser.
- E. Åbent spjæld. Hastighed 3 på centralblæser.
- F. 1. Forlængelse af timer (+ 30 minutter). Kan aktiveres, når en af B-E-knapperne er aktiveret. Vender derefter tilbage til resterende tid for aktiveret position.
2. Filteralarm. Hvis filterarmen er aktiveret (se programmering nedenfor), begynder LED'en at blinke, når det er tid at rengøre filteret. Hold knap F nede i to sekunder efter rengøringen for at nulstille systemet.

Variant 2

- A. Belysning.
- B. Spjældfunktion. Åbning/lukning.
- C. Hastighed 1 på centralblæser.
- D. Hastighed 2 på centralblæser.
- E. Hastighed 3 på centralblæser.
- F. 1. Forlængelse af timer (+ 30 minutter). Kan aktiveres, når en af B-E-knapperne er aktiveret. Vender derefter tilbage til resterende tid for aktiveret position.
2. Filteralarm. Hvis filterarmen er aktiveret (se programmering nedenfor), begynder LED'en at blinke, når det er tid at rengøre filteret. Hold knap F nede i to sekunder efter rengøringen for at nulstille systemet.

Spjældet og/eller centralblæseren slukkes automatisk efter 60 minutter, og centralblæseren går tilbage til udgangspositionen. Man kan også vende tilbage til grundindstillingen ved at trykke den aktive knap en gang til.

Lad gerne spjældet være åbent lidt tid før og efter madlavningen for at forhindre spredning af mados i rummet.

Produktet er udstyret med en filteralarm. For at aktivere/deaktivere filterarmen, se *Programmering*.

Kontrol af driftstilstand

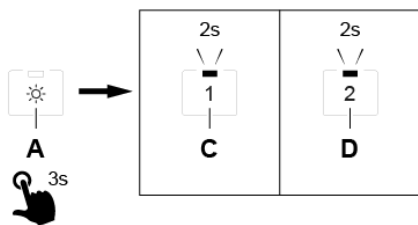


Fig. 2

Hold knap A nede i tre sekunder for at kontrollere, hvilken driftstilstand der er aktiveret. Se Fig. 2.

Knap C lyser i to sekunder, hvis variant 1 er aktiveret, og knap D lyser i to sekunder, hvis variant 2 er aktiveret. Se Fig. 2.

Obs!

Se separat vejledning, hvis produktet er udstyret med komfuralarm eller komfurvagt.

PROGRAMMERING

1. Åbn programmering: Hold knap A og B nede i 3 sekunder, så de begge blinker 3 gange, se Fig. 1. Programmeringstilstanden er nu aktiv i 30 sekunder.
2. Vælg funktion: Tryk på knap for valgt funktion for at aktivere/deaktivere funktionen.

Knap	Funktion
F	Filteralarm

Dioden på knappen lyser, når funktionen er aktiveret.

3. Gem programmeringen: Hold knap A og B nede i 3 sekunder, se Fig. 1. Knap A og B blinker 2 gange for at bekræfte, at programmeringen er gemt.

Ændring af driftstilstand

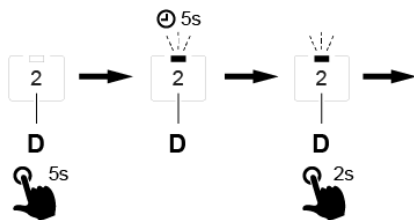


Fig. 3

- For at omprogrammere driftstilstanden til variant 2 skal du holde knap D nede i fem sekunder. Se Fig. 3. Slip knappen, når LED-lampen begynder at blinke.
- Den blinkende LED-lampe indikerer, at et tidsvindue på fem sekunder er aktiveret til omprogrammering.
- Hold nu straks knap D nede i yderligere to sekunder. Dette skal gøres inden for det aktiverede tidsvindue, ellers vil omprogrammeringen blive annulleret.

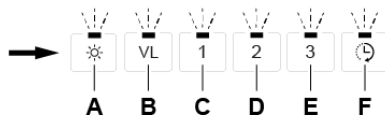


Fig. 4

- Når omprogrammeringen af driftstilstanden er gennemført, blinker LED-lamperne for alle knapper, se Fig. 4.
- Hvis LED-lamperne ikke blinker, kan det betyde, at programmeringen ikke lykkedes. Kontrollér den aktiverede driftstilstand ved at følge instruktionerne under "Kontrol af driftstilstand".

Den samme programmering kan foretages for at skifte til variant 1 ved at holde knap C nede i stedet.

PLEJE OG VEDLIGEHOLDELSE

Obs!

For at sikre funktion, kvalitet og sikkerhed efter service og vedligeholdelse må der kun anvendes originale dele.

Rengøring af filter

Emhætten tørres af med en fugtig klud og opvaskemiddel. **Filtrene skal rengøres mindst hver anden måned** ved normal brug. Rengør oftere ved hyppig anvendelse.

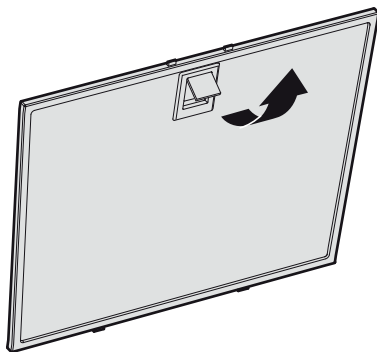


Fig. 5

Fjern fedtfilteret ved at åbne låsen Fig. 5. Håndtér fedtfilteret med forsigtighed, og undgå at bøje det.

Læg filteret i varmt vand tilsat opvaskemiddel. Filteret kan også vaskes i opvaskemaskine.

Monter fedtfilteret igen efter rengøring. Sørg for, at det klikker på plads.

Rengøring af øvrige dele

Emhætten og **spjældet skal rengøres indvendigt mindst to gange om året.**

Spjældet rengøres grundigt med en våd klud og opvaskemiddel i både åben og lukket position. Spjældet håndteres forsigtigt.

UDSKIFTNING AF LED-BELYSNING OG LED-DRIVER

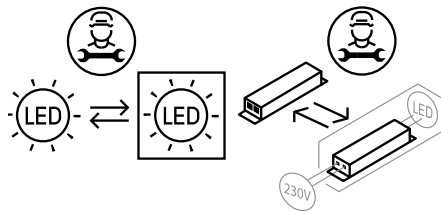


Fig. 6

Obs!

Udskiftning af LED-belysning og LED-driver skal udføres af en passende fagmand. Kontakt service

Belysning og driver skal udskiftes med et tilsvarende specialarmatur og driver fra producenten eller dennes serviceagent.

FEJLFINDING

Kontrollér sikringen. Afprøv alle funktionerne for at se, hvad der ikke fungerer. Prøv først at slukke for strømmen, og start produktet igen.

Kontrollér, at tilslutningsslangen er udstrakt nærmest tilslutningen.

Obs!

Foretag fejlfinding i henhold til instruktionerne, hvis produktet er udstyret med komfuralarm eller komfurvagt. Der henvises til separat vejledning.

REKLAMATION

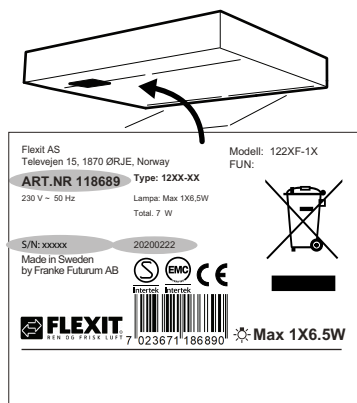


Fig. 7

Før du kontakter forhandleren, bedes du kontrollere typeskiltet og notere Flexit ART, NR, S/N-nr. og fremstillingsdato for produktet.

Typeskiltet er placeret på venstre side under filter/bundplade.

Instruktionerne i vejledningen skal følges, for at reklamationsretten kan være gyldig.

For dette produkt gælder reklamationsretten i overensstemmelse med de gældende salgsbetingelser, forudsat at produktet anvendes og vedligeholdes korrekt. Reklamationsretten kan bortfalde i tilfælde af ukorrekt brug eller grov forsømmelse af

produktets vedligeholdelse. Reklamation på grund af ukorrekt eller manglende montering skal rettes til den ansvarlige monteringsvirksomhed.

Filtre er forbrugsstoffer

Vores produkter udvikler sig konstant, og vi forbeholder os derfor retten til at ændre vores produkter. Vi hæfter ikke for eventuelle trykfejl, der måtte forekomme.

MILJØ

De vigtigste råmaterialer, der bruges i produktet, er:

- Metaller: rustfrit stål, galvaniseret plade, zink, aluminium
- Plast: polypropylen, polyamid, polykarbonat, polybutylenterephthalat (PBT)
- Glas

Samtlige indgående komponenter er i overensstemmelse med RoHS-direktivet.

EMBALLAGE- OG PRODUKTGENBRUG

Emballage skal indleveres til genbrugsstation for genanvendelse.



Symbolet angiver, at produktet ikke må håndteres som husholdningsaffald. Det skal i stedet indleveres til genbrugsstation for genanvendelse af el- og elektronikkomponenter. Ved at sikre korrekt håndtering medvirker du til at forebygge eventuelle negative miljø- og sundhedseffekter, der kan opstå ved bortskaffelse som almindeligt affald. For yderligere oplysninger om genbrug bør du kontakte de lokale myndigheder, renovationselskabet eller forretningen, hvor varen er købt.

Lue nämä käyttö- ja asennusohjeet huolellisesti läpi, varsinkin turvallisuusmääräykset, ennen tuotteen asentamista ja käytön aloittamista.

Säilytä käyttöohjeet myöhempää käyttöä varten tai annettavaksi edelleen henkilölle, jolle luovutat tuotteen.

Katkaise virransyöttö tuotteeseen ennen minkäänlaisia puhdistus- tai hoitotoimenpiteitä.

- § Ulostuloilma on johdettava pois asianomaisen viranomaisen antamien määräysten mukaisesti.
- § Ulostuloilmaa ei saa johtaa savuhormeihin, joita käytetään savukaasujen poistamiseen esim. kaasukamiinoista tai takkoista, puu- tai öljykattiloista jne.
- § Lieden ja tuotteen välisen etäisyyden on oltava vähintään 44 cm. Jos kyseessä on kaasuliesi, etäisyyden on oltava vähintään 65 cm. Kaasulieden valmistajan suosittelema korkeampi asennuskorkeus on kuitenkin otettava huomioon.
HUOMAA! Jos tuote on varustettu liesihälyttimellä tai liesivahdilla, sitä ei saa asentaa kaasulieden yläpuolelle. **Katso erillinen ohje.**

- § Ruokien liekittäminen tuotteen alla on kielletty.
- § Vaaran välttämiseksi kiinteän asennuksen, pistokkeen vaihdon tai muun tyyppisen liitännän saa tehdä vain sähköalan ammattilainen.
- § Riittävästä ilmankierrosta on huolehdittava, jos tuotetta käytetään tilassa, jossa samaan aikaan käytetään muuta kuin sähköenergiaa tarvitsevia laitteita. Tällaisia ovat mm. kaasuhella, kaasukamiina/takka, puu-/öljykattilat jne.
- § Tuotetta saavat käyttää 8 vuotta täyttäneet ja sitä vanhemmat lapset sekä henkilöt, joilla on rajoittunut henkinen tai fyysinen toimintakyky, heikentynyt tuntoaisti tai puutteellinen kokemus tai tietämys, jos heille kerrotaan, kuinka tuotetta on tarkoitus käyttää.
- § Lapset eivät saa leikkiä tuotteella. Lapset eivät saa puhdistaa tai huoltaa tuotetta ilman valvontaa.
- § Tuotteen pinnat voivat kuumentua ruuanlaiton yhteydessä.
- § Tulipalon riski kasvaa, jos puhdistusta ei tehdä suositellun aikataulun mukaisesti.

Huomaa!

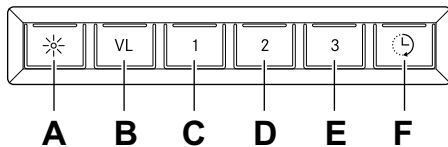
Rakennuttaja vastaa asennuksen oikeellisuudesta ja siitä, että voimassa olevia rakentamissääntöjä noudatetaan.

YLEISET TIEDOT

Tuotteessa on 6,5 watin LED-valaistus, alumiinisoodatin ja Easy Clean-toiminto.

KÄYTTÖ

Tuotteessa on kaksi toimintatilaa, katso alla. Toimitettaessa vaihtoehto 1 on käytössä. Tietoja vaihtoehtoon 2 vaihtamisesta on ohjelmointia käsittelevässä osassa.



Kuva 1

Keskustuuletin toimii aina perustilassa yleis- ja märkätilatuuletuksessa.

Vaihtoehto 1 (tehdasasetus)

- A. Valaistus.
- B. Tehokkaampi yleis- ja märkätilatuuletus. Keskustuuletin toimii suurimmalla nopeudella.
- C. Pelti auki. Nopeus 1 keskustuulettimessa.
- D. Pelti auki. Nopeus 2 keskustuulettimessa.
- E. Pelti auki. Nopeus 3 keskustuulettimessa.
- F. 1. Ajastetun ajan pidennys (+30 minuuttia). Voidaan ottaa käyttöön, kun jokin painikkeista B–E on aktivoituna. Siirtyä sen jälkeen aktivoidun tilan jäljellä olevaan aikaan.
2. Rasvasuodatinvahti Jos rasvasuodatinvahti on aktivoituna (katso ohjelmointitiedot jäljempänä), diodi alkaa vilkkua, kun rasvasuodatin täytyy puhdistaa. Puhdistuksen jälkeen nollaa järjestelmä painamalla F-painiketta kahden sekunnin ajan.

Vaihtoehto 2

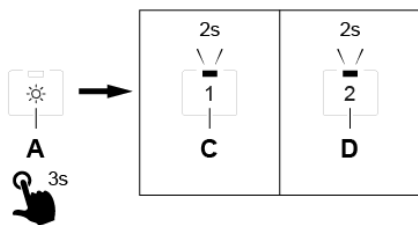
- A. Valaistus.
- B. Peltitoiminto. Auki/kiinni.
- C. Nopeus 1 keskustuulettimessa.
- D. Nopeus 2 keskustuulettimessa.
- E. Nopeus 3 keskustuulettimessa.
- F. 1. Ajastetun ajan pidennys (+30 minuuttia). Voidaan ottaa käyttöön, kun jokin painikkeista B–E on aktivoituna. Siirtyä sen jälkeen aktivoidun tilan jäljellä olevaan aikaan.
2. Rasvasuodatinvahti Jos rasvasuodatinvahti on aktivoituna (katso ohjelmointitiedot jäljempänä), diodi alkaa vilkkua, kun rasvasuodatin täytyy puhdistaa. Puhdistuksen jälkeen nollaa järjestelmä painamalla F-painiketta kahden sekunnin ajan.

Pelti ja/tai keskustuuletin sulkeutuu automaattisesti 60 minuutin jälkeen ja keskustuuletin palautuu perustilaan. Tuuletin voidaan palauttaa perustilaan myös painamalla painiketta vielä kerran.

Peltiä kannattaa pitää auki jonkin aikaa ennen ruoan valmistusta ja sen jälkeen. Näin käryt eivät leviä muualle huoneistoon.

Tuote on varustettu rasvasuodatinvahdilla. Katso ohjeet rasvasuodatinvahdin käyttöönottoon ja käytöstäpoistoon kohdasta *Ohjelmointi*.

Toimintatilan tarkastus



Kuva 2

Paina painiketta A kolmen sekunnin ajan tarkistaaksesi, mikä toimintatila on käytössä. Ks. Kuva 2.

Painike C palaa kaksi sekuntia, jos vaihtoehto 1 on käytössä, ja painike D palaa kaksi sekuntia, jos vaihtoehto 2 on käytössä. Ks. Kuva 2.

Huomaa!

Jos tuote on varustettu liesihälyttimellä tai liesivahdilla, katso erillinen ohje.

OJELMOINTI

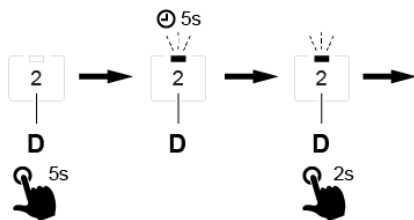
1. Avaa ohjelmointi: Pidä painikkeita A ja B painettuina 3 sekuntia niin, että ne molemmat vilkkuvat 3 kertaa. Katso kohta Kuva 1. Ohjelmointitila on aktiivinen 30 sekunnin ajan.
2. Valitse toiminto: Ota haluamasi toiminto käyttöön tai poista se käytöstä toiminnon painikkeella.

Painike	Käyttö
F	Rasvasuodatinvahti

Painikkeen diodi palaa, kun toiminto on käytössä.

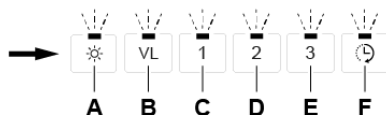
3. Tallenna ohjelmointi: Pidä A- ja B-painikkeita painettuna 3 sekuntia. Katso kohta Kuva 1. Painike A ja B välkkyvät 2 kertaa sen vahvistamiseksi, että ohjelmointi on tallennettu.

Toimintatilan muuttaminen



Kuva 3

- Jos haluat ottaa käyttöön vaihtoehdon 2, pidä painiketta D painettuna viiden sekunnin ajan. Ks. Kuva 3. Vapauta painike, kun merkkivalo alkaa vilkkua.
- Vilkkuva merkkivalo osoittaa, että viiden sekunnin aikaikkuna uudelleenohjelmointia varten on aktivoitu.
- Paina välittömästi painiketta D kahden sekunnin ajan. Tämä on tehtävä aikaikkunan sisällä, muuten uudelleenohjelmointi keskeytyy.



Kuva 4

- Kun toimintatilan uudelleenohjelmointi onnistuu, kaikkien painikkeiden merkkivalot vilkkuvat, katso kohta Kuva 4.
- Jos merkkivalot eivät vilku, ohjelmointi saattoi epäonnistua. Tarkista käytössä oleva toimintatila noudattamalla kohdassa "Toimintatilan tarkastus" annettuja ohjeita.

Kun haluat ohjelmoida vaihtoehdon 1 käyttöön, toimi samoin, mutta paina painiketta C.

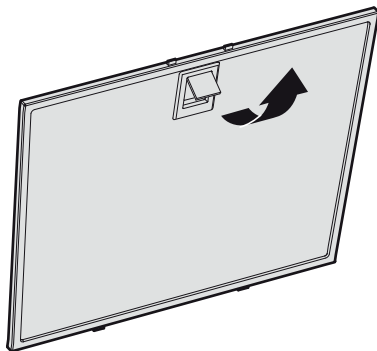
HOITO JA YLLÄPITO

Huomaa!

Varmista tuotteen toiminta, laatu ja turvallisuus käyttämällä huoltoon ja ylläpitoon vain alkuperäisosa.

Rasvasuodattimen puhdistus

Liesikupu pyyhitään kostealla liinalla ja astianpesuaineella. **Suodattimet on normaalikäytössä puhdistettava vähintään joka toinen kuukausi.** Normaalista useammin tapahtuvassa käytössä puhdistus on suoritettava useammin.



Kuva 5

Poista rasvasuodatin avaamalla kiinnike, Kuva 5.

Käsittele rasvasuodatinta varovaisesti, älä taivuta sitä.

Liota rasvasuodatinta lämpimässä vedessä, johon on sekoitettu astianpesuainetta. Rasvasuodatin voidaan pestä myös astianpesukoneessa.

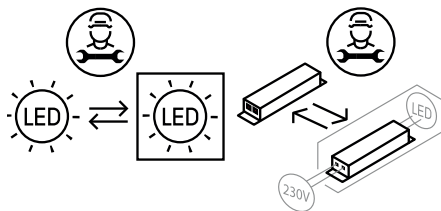
Aseta rasvasuodatin takaisin paikalleen puhdistuksen jälkeen. Varmista, että se kiinnittyy kunnolla.

Muiden osien puhdistus

Liesikuvun sisäpuoli ja **pelti on puhdistettava vähintään kaksi kertaa vuodessa.**

Pelti puhdistetaan huolellisesti kostealla liinalla ja astianpesuaineella sekä avoimena että suljettuna. Käsittele peltiä varovaisesti.

LED-VALAISTUKSEN JA LED-OHJAIMEN VAIHTO



Kuva 6

Huomaa!

Pätevän ammattihenkilön on suoritettava LED-valaistuksen ja LED-ohjaimen vaihto. Ota yhteys huoltoon.

Valaistus ja ohjain on vaihdettava valmistajan tai sen huoltoedustajan toimittamaan vastaavaan erikoisvalaisimeen ja ohjaimeen.

VIANETSINTÄ

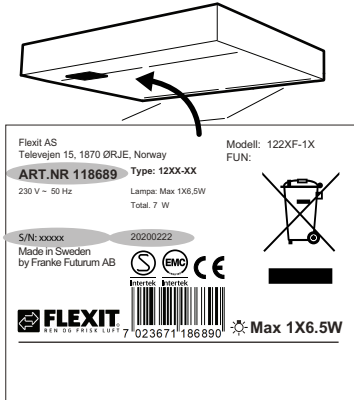
Tarkista, että sulake on ehjä. Tarkista, toimivatko kaikki toiminnot kuten pitääkin. Kokeile ensin katkaista tuotteesta virta ja käynnistää se uudelleen.

Varmista, että liitäntätietku on vedetty mahdollisimman lähelle liitäntää.

Huomaa!

Jos tuote on varustettu liesihälyttimellä tai liesivahdilla, suorita vianetsintä ohjeiden mukaan, katso erillinen ohje.

REKLAMAATIOT



Kuva 7

Tarkista laitekilpi ennen yhteydenottoa myyjään ja merkitse muistiin Flexit-tuotenumero, S/N-nro ja valmistuspäivämäärä.

Laitekilpi sijaitsee vasemmalla sivulla suodattimen/alustalevyn alla.

Reklamaatio-oikeus on voimassa vain silloin, kun ohjeita on noudatettu.

Tämän tuotteen osalta reklamaatio-oikeus on voimassa sovellettavien myyntiehtojen mukaisesti – sillä edellytyksellä, että tuotetta käytetään ja huolletaan oikein. Reklamaatio-oikeus voi mitätöityä virheellisen käytön tai tuotteen huollon törkeän laiminlyönnin vuoksi. Virheellisestä tai

puutteellisesta asennuksesta johtuvat reklamaatiot on osoitettava asennuksesta vastaavalle yritykselle.

Suodatin on kulutustarvike

Tuotteitamme kehitetään jatkuvasti, ja pidätämme siksi oikeuden muutoksiin. Pidätämme oikeuden myös mahdollisiin painovirheisiin.

YMPÄRISTÖ

Tuotteissa käytetään pääasiassa seuraavia raaka-aineita:

- Metallit: ruostumaton teräs, sähkösinkitty teräs, sinkki, alumiini
- Muovit: polypropeeni, polyamidi, polykarbonaatti, polybuteenitereftalaatti (PBT)
- Lasi

Kaikki tuotteeseen sisältyvät komponentit täyttävät RoHS-direktiivin vaatimukset.

PAKKAUKSEN JA TUOTTEEN KIERRÄTTÄMINEN

Pakkaus on toimitettava lähimpään kierrätyspisteeseen.



Symboli tarkoittaa, ettei tuotetta saa hävittää sekajätteen joukossa. Se on toimitettava hävitettäväksi sähkö- ja elektroniikkakomponenttien kierrätyspisteeseen.

Varmistamalla tuotteen asianmukaisen käsittelyn autat ehkäisemään negatiivisia ympäristö- ja terveysvaikutuksia, jollaisia saattaa syntyä, mikäli tuote hävitetään tavallisten jätteiden joukossa. Lisätietoja kierrätyksestä saat paikallisilta viranomaisilta, jätehuollosta tai liikkeestä, josta ostit tuotteen.

Please read this installation and user guide carefully before installing and using the product, paying special attention to the safety instructions.

Save these instructions for later use or for the party who may take over the product after you.

Disconnect the product from the power supply prior to cleaning or maintenance.

§ Diversion of exhaust air must be carried out in accordance with instructions issued by the appropriate authority.

§ Exhaust air must not be directed into flues that are used for fumes from items such as gas, wood or oil-burning stoves or fireplaces.

§ The distance between the stove and the product must be at least 44 cm. For gas hobs, the distance should be increased to 65 cm. Adjust accordingly if the gas hobs manufacturer recommends a higher mounting height. **N.B.** If the product has a stove alarm or stove guard, it must not be mounted over a gas hob. **See separate instructions.**

§ You must not flambé food underneath the product.

§ For safety reasons, the installation and replacement of cables or other types of connectors should only be carried out by a qualified professional.

§ If the product is to be used at the same time as products that use energy sources other than electricity, i.e., gas hobs, gas, wood or oil-burning stoves or fireplaces, etc, the room must have an adequate supply of air.

§ The product may be used by children from 8 years of age and persons with mental, sensory or physical impairment, or a lack of experience and knowledge, provided they are given information about how the product is to be used.

§ Children should not be allowed to play with the product. Children must not undertake cleaning or maintenance of the product unsupervised.

§ Accessible parts of the product may become hot when food is being prepared.

§ A fire is more likely to spread if the product is not cleaned as frequently as indicated.

Attention!

The developer or proprietor is responsible for ensuring installation is carried out correctly and complies with the applicable building regulations.

GENERAL INFORMATION

The product features LED lighting (6.5 W), aluminium filters and the Easy Clean system.

FUNCTIONS

The product is equipped with two operating modes, see below. Mode 1 is active by default upon delivery. For information on how to change to mode 2, see the programming section.

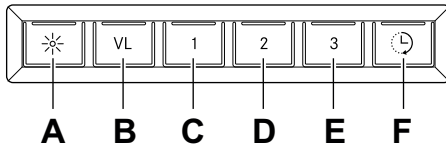


Fig. 1

The central fan always operates in standard mode for general and sanitary ventilation.

Mode 1 (factory settings)

- A. Lighting.
- B. Increased general and sanitary ventilation. The central fan runs at top speed.
- C. Open damper. Central fan – speed 1.
- D. Open damper. Central fan – speed 2.
- E. Open damper. Central fan – speed 3.
- F. 1. Extension of timer (+ 30 minutes).
Can be activated when one of buttons B-E is activated. Then switches to remaining time for activated mode.
- 2. Filter guard. If the filter guard is activated (see Programming below), the LED will flash when the filter needs to be cleaned. After cleaning, press and hold down button F for two seconds to reset the system.

Mode 2

- A. Lighting.
- B. Damper function. Open/close.
- C. Central fan – speed 1.
- D. Central fan – speed 2.
- E. Central fan – speed 3.
- F. 1. Extension of timer (+ 30 minutes).
Can be activated when one of buttons B-E is activated. Then switches to remaining time for activated mode.
- 2. Filter guard. If the filter guard is activated (see Programming below), the LED will flash when the filter needs to be cleaned. After cleaning, press and hold down button F for two seconds to reset the system.

The damper and/or the central fan close automatically after 60 minutes and the central fan returns to standard mode. It can also be returned to standard mode by pressing in the activating button one more time.

It is a good idea to open the damper a short while before and after cooking, in order to avoid the spread of odours in the room.

The product is fitted with a filter guard. To activate/deactivate the filter guard, see *Programming*.

Checking the operating mode

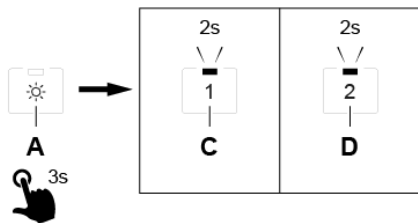


Fig. 2

Press and hold down button A for three seconds to check which operating mode is currently activated. See Fig. 2.

Button C lights up for two seconds if mode 1 is active and button D lights up for two seconds if mode 2 is active. See Fig. 2.

Attention!

If the product has a stove alarm or stove guard, see separate instructions.

PROGRAMMING

- To open programming: press and hold down buttons A and B for 3 seconds so that they both flash 3 times, see Fig. 1. Programming mode will then be active for 30 seconds.
- Select function: press the button for the selected function to activate/deactivate the function.

Button	Functions
F	Filter guard

The LED on the button lights up when the function is activated.

- To save programming: press and hold down buttons A and B for 3 seconds, see Fig. 1. Buttons A and B will flash twice to show that the programme has been saved.

Changing the operating mode

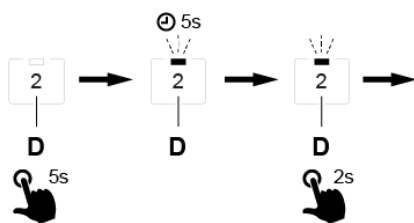


Fig. 3

- To reprogramme the operating mode to mode 2, press and hold down button D for five seconds. See Fig. 3. Release the button when the LED starts flashing.
- The flashing LED indicates that a five second time window for reprogramming has been activated.
- Now immediately press and hold down button D for another two seconds. This must be done within the activated time window, otherwise the reprogramming will be cancelled.

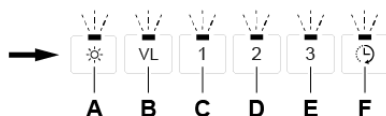


Fig. 4

- The LEDs for all the buttons will flash to indicate successful reprogramming of the operating mode, see Fig. 4.
- If the LEDs are not flashing, it may mean that the programming has failed. Check the activated operating mode by following the instructions under “Checking the operating mode”.

The same programming can be done to change to mode 1, by pressing and holding down button C instead.

CARE AND MAINTENANCE

Attention!

In order to ensure operation, quality and safety after servicing and maintenance, use only original parts.

Cleaning the filter

The cooker hood should be cleaned with a damp cloth and washing-up liquid. In the case of normal usage, **the filters must be cleaned at least every second month**. Clean more often after intensive use.

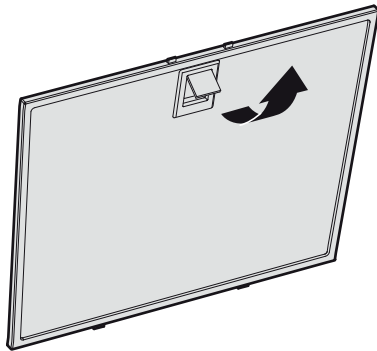


Fig. 5

Remove the grease filter by opening the snap retainer, Fig. 5.

Handle the filter carefully, taking care not to bend it.

Soak the filter in a solution of warm water and washing-up liquid. The filter can also be washed in a dishwasher.

Refit the grease filter after cleaning, making sure it snaps firmly into place.

Cleaning other parts

The inside of the cooker hood and **the damper must be cleaned at least twice a year**.

The damper must be thoroughly cleaned in both its open and closed position using a damp cloth and washing-up liquid. Handle the damper carefully.

REPLACEMENT OF LED LIGHTING AND LED DRIVER

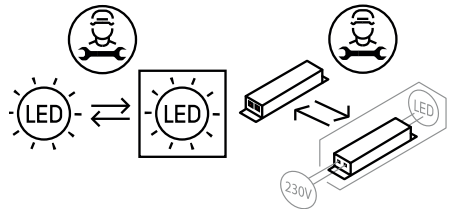


Fig. 6

Attention!

The replacement of the LED lighting and LED driver must be carried out by an authorised professional. Contact the service organisation.

The lighting and driver must be replaced with an equivalent special light fixture and driver from the manufacturer or its service agent.

TROUBLESHOOTING

Check that the fuse is intact. Go through all the functions to check what is not working. Start by disconnecting the product from the power supply and switching it on again.

Check that the connector is not bent or twisted at the connection point.

Attention!

If the product has a stove alarm or stove guard, use the separate instructions for troubleshooting.

COMPLAINTS

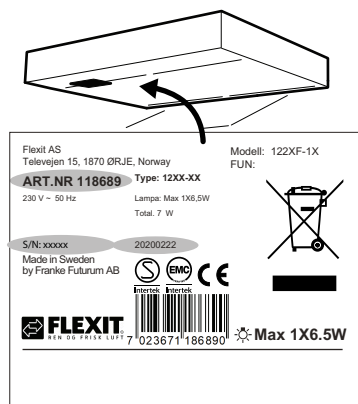


Fig. 7

Before contacting the vendor, check the product label and note down the Flexit part number, S/N number and manufacturing date of the product.

The product label is located on the left side, underneath the filter/bottom plate.

The right of complaint is subject to the directions in the instructions having been followed.

For this product the right of complaint is subject to the applicable sales conditions, provided that the product has been used and maintained correctly. The right of complaint can be forfeited in the event of misuse or gross neglect in maintenance of

the product. Complaints due to incorrect or inadequate installation should be directed to the company responsible for installation. Filters are consumables.

Our products undergo continuous development and we therefore reserve the right to make modifications. Errors and omissions excepted.

ENVIRONMENT

The main raw materials used in the products are:

- Metals: stainless sheet metal, galvanized sheet metal, zinc, aluminium
- Plastics: polypropylene, polyamide, polycarbonate, polybutylene terephthalate (PBT)
- Glass

All components comply with the RoHS Directive.

PACKAGING AND PRODUCT RECYCLING

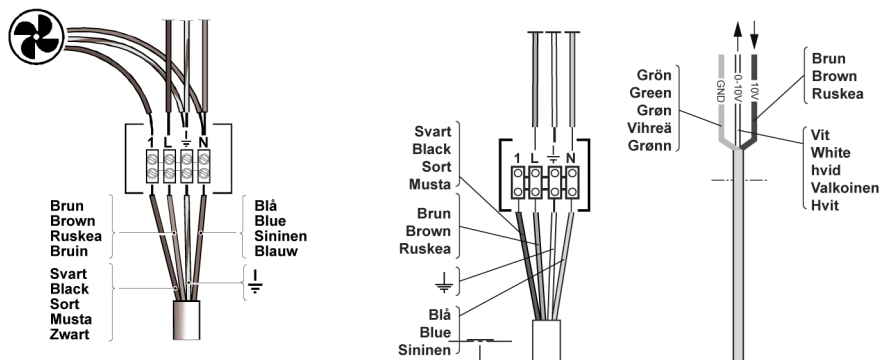
The packaging should be deposited at your nearest recycling point.



The symbol means that the product must not be treated as household waste. It should instead be taken to a collection point for the recycling of electrical and electronic components. By ensuring that the product is dealt with in the correct manner, you are helping to prevent the adverse environmental and health effects that could arise if the product was disposed of as regular waste. For further information on recycling, contact your local authority or waste disposal service, or the store where you purchased your product.

ELEKTRISK INSTALLASJON

Tilkobling til sentralventilator (AC-motor) Tilkobling til sentralventilator (EC-motor)



(NO) ELEKTRISK INSTALLASJON

OBS!

For å unngå at det oppstår fare, skal fast installasjon, utskifting av kabel eller annen type tilkobling utføres av en fagperson.

Elektrisk tilkobling til 230 V~ med jording.

Kjøkkenheten leveres med ledning og et jordet støpsel beregnet på et jordet vegguttak, separat kontrollkabel til ekstern AC-motor og lavspenningskabel for tilkobling til ekstern EC-motor.

Koblingsboks eller vegguttak skal være lett tilgjengelig etter installasjon.

Hvis tilkoblingskabelen er skadet, må den skiftes ut med en tilsvarende spesialkabel fra produsenten eller dens serviceagent.

Maksimal tilkoblingseffekt 300 W ved 230 V~ ved tilkobling av sentralventilator (AC-motor).

Utgangsspenning fra transformatoren 60, 80, 100, 130, 145 og 180 V.

Ved levering er 60, 80 og 130 V tilkoblet.

Inkoppling mot centralfläkt (AC-motor)
Tilslutning til centralblæser (AC-motor)

Inkoppling mot centralfläkt (EC-motor)
Tilslutning til centralblæser (EC-motor)

SV ELEKTRISK INSTALLATION

OBS!

För att undvika att fara uppstår ska fast installation, utbyte av sladdställ eller annan typ av anslutning utföras av behörig fackman.

Elektrisk anslutning till 230 V~ med skyddsjord.

Spiskåpan levereras med sladd och jordad stickpropp för anslutning till jordat vägguttag, separat styrkabel till extern AC-motor samt lågspänningskabel för inkoppling mot extern EC-motor. Kopplingsbox eller vägguttag ska vara åtkomligt efter installation.

Om anslutningskabeln är skadad måste den bytas ut mot en motsvarande specialkabel från tillverkaren eller dess serviceagent.

Max anslutningseffekt 300 W vid 230 V~ vid inkoppling av centralfläkt (AC-motor).

Utgående spänning från transformator 60, 80, 100, 130, 145 och 180 V.

Vid leverans är 60, 80, och 130 V inkopplat.

DA ELEKTRISK INSTALLATION

OBS!

For at undgå, at der opstår farer, skal faste installationer, udskiftning af ledning eller anden form for tilslutning udføres af en fagligt kyndig person.

Elektrisk tilslutning til 230 V~ med jordforbindelse.

Emhætten leveres med ledning og stik med jordforbindelse til tilslutning til jordforbundet stikkontakt, særskilt styrekabel til ekstern AC-motor og lavspændingskabel til tilslutning til ekstern EC-motor.

Koblingsdåse eller stikkontakt skal være tilgængelig efter installationen.

Hvis et tilslutningskabel er beskadiget, skal det udskiftes med et tilsvarende specialkabel fra producenten eller dennes serviceagent.

Maks. tilslutningseffekt 300 W ved 230 V~ ved tilslutning af en centralblæser (AC-motor).

Udgangsspænding fra transformator 60, 80, 100, 130, 145 og 180 V.

Ved levering er 60, 80 og 130 V tilsluttet.

FI SAHKOASENNUS

HUOMAA!

Vaaran välttämiseksi kiinteän asennuksen, pistokkeen vaihdon tai muun tyyppisen liitännän saa tehdä vain sähköalan ammattilainen.

Sähköliitäntä 230 V~:n jännitteeseen, suojamaadoitus.

Liesikuvun mukana toimitetaan johto sekä maadoitettu pistoke, joka liitetään maadoitettuun pistorasiaan, erillinen ohjauskaapeli ulkoista AC-moottoria varten sekä pienjännitekaapeli ulkoisen EC-moottorin liitäntää varten.

Liitäntä- tai pistorasiaan on päästävä käsiksi myös asennuksen jälkeen.

Jos liitäntäjohto vaurioituu, se on vaihdettava vastaavaan valmistajan tai sen huoltoedustajan toimittamaan erikoisjohtoon.

Enimmäisliitäntäteho 300 W (230 V~), kun keskustuuletin liitettynä (AC-moottori).

Lähtöjännite muuntajasta 60, 80, 100, 130, 145 tai 180 V.

Oletusarvoina 60, 80 ja 130 V.

EN ELECTRICAL INSTALLATION

N.B.

For safety reasons, installation and replacement of cables or other types of connectors should only be carried out by a qualified professional.

Electrical connection for 230 V~ earthed.

The cooker hood is supplied with a cable and an earthed plug for connection to an earthed wall socket, a separate control cable for an external AC motor and a low-voltage cable for connection to an external EC motor.

The junction box or wall socket must be accessible after installation is complete.

If the connector is damaged, it must be replaced with an equivalent special cable from the manufacturer or their service agent.

Max. connection power 300 W at 230 V~ when connecting a central fan (AC motor).

Output power from transformer 60, 80, 100, 130, 145 and 180 V.

Upon delivery, 60, 80 and 130 V are connected.

NO

Elektrisk tilkobling sentralavtrekksvifter med EC-motor
 Installerer man kjøkkenhette AC/EC til SAT-EC-viften som nevnt nedenfor, vil viften bli styrt via kjøkkenheten.
 For mer informasjon, se veiledningen for den respektive kjøkkenheten. Tilbehør finnes på www.flexit.no.

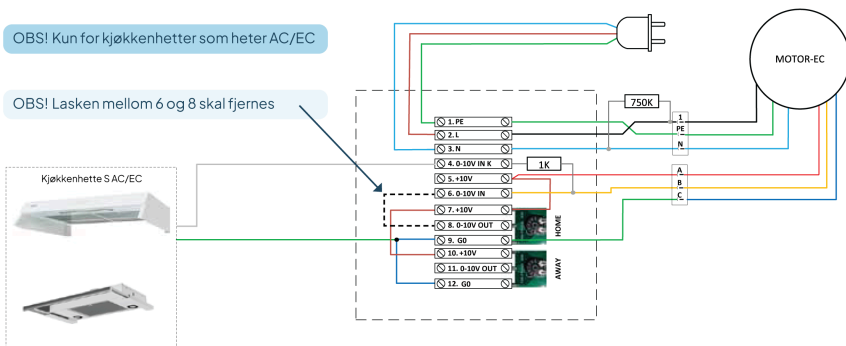


Fig.1

SV

Elektrisk inkoppling frånluftsfläkt med EC-motor
 Installerar man AC/EC-spiskåpan på SAT-EC-fläkten enligt nedan, styrs fläkten via spiskåpan. För mer information, se anvisning för respektive spiskåpa.
 Tillbehör finns på www.flexit.se.

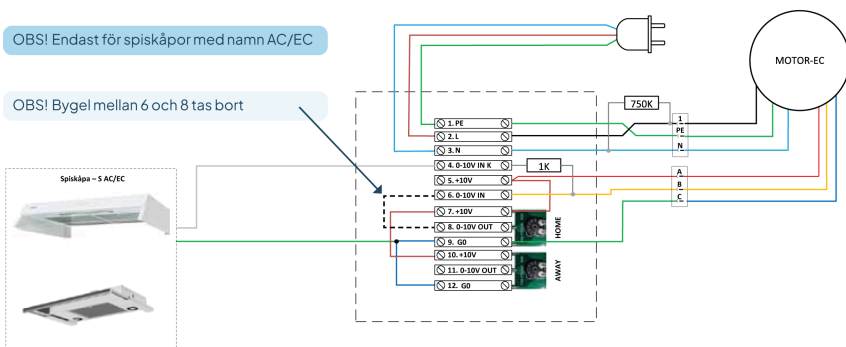


Fig.2

DA

Elektrisk tilslutning af udsugningsventilator med EC-motor
 Hvis AC/EC-emhætten er installeret på SAT-EC-ventilatoren som nævnt nedenfor, styres ventilatoren via emhætten.
 For yderligere information, se vejledningen til den respektive emhætte. Tilbehør kan findes på www.flexit.no.

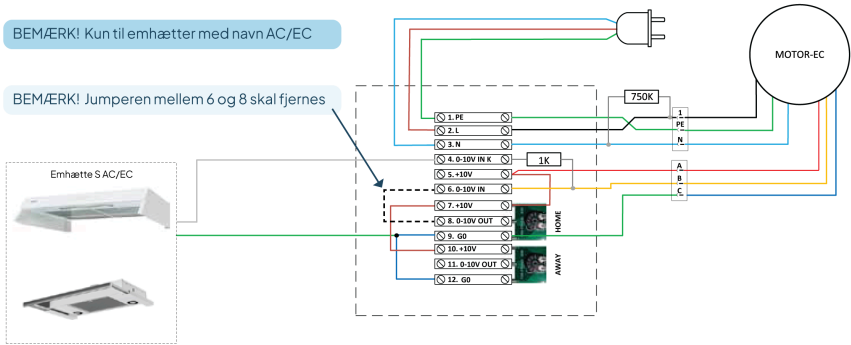


Fig.3

FI

Sähkökytkentä poistopuhaltimelle EC-moottorilla
 Kun S AC/EC -liesikupu asennetaan SAT-EC-tuuletintaan alla kuvatulla tavalla, tuuletinta ohjataan liesikuvun kautta.
 Lisätietoja on kyseisen liesikuvun ohjeessa.
 Lisävarusteita on saatavilla osoitteessa www.flexit.com.

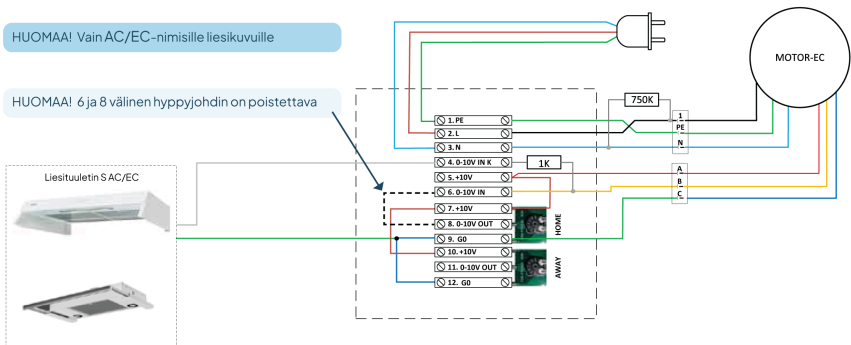


Fig.4

Electrical connection exhaust air fans with EC motor
 If an AC/EC kitchen hood is installed with the SAT-EC fan as described below, the fan will be controlled via the kitchen hood. For more information, see the manual for the respective kitchen hood.
 Accessories are listed on www.flexit.com.

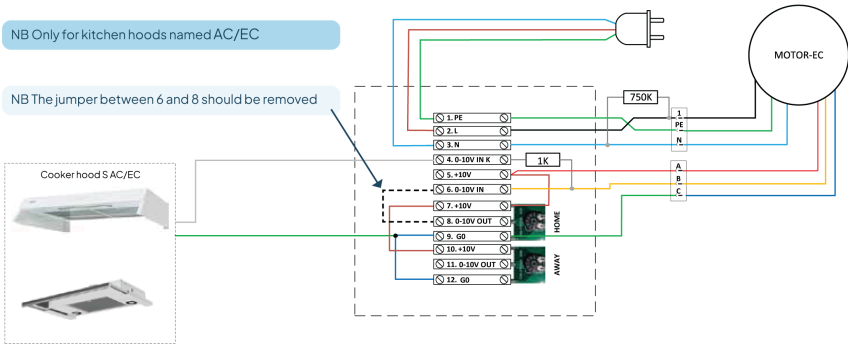
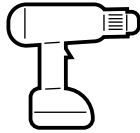


Fig.5

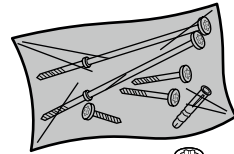
INSTALLASJON

INSTALLATION



T10 PH2

ASENSUS



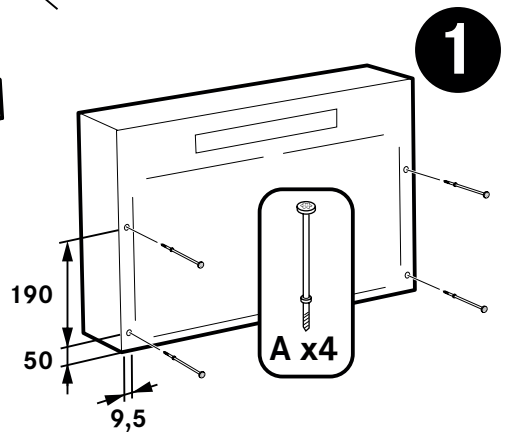
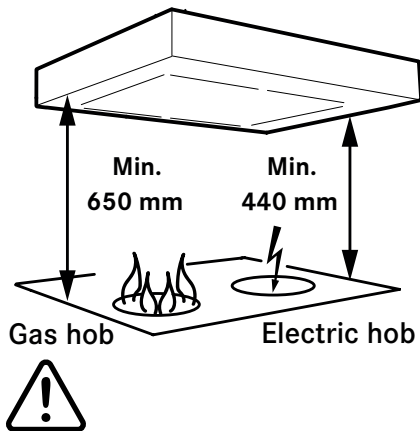
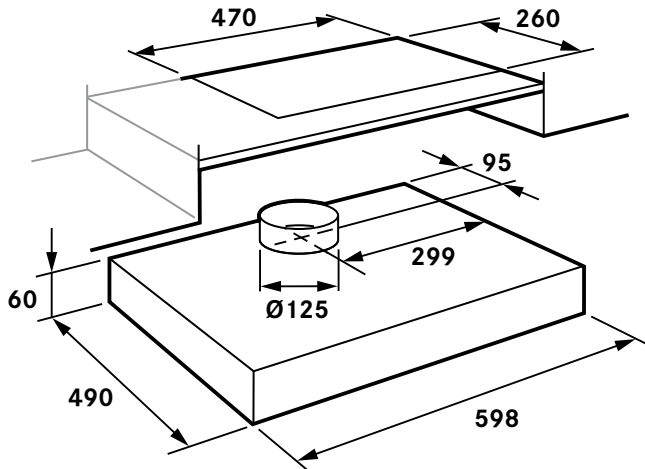
Ax4

Bx4

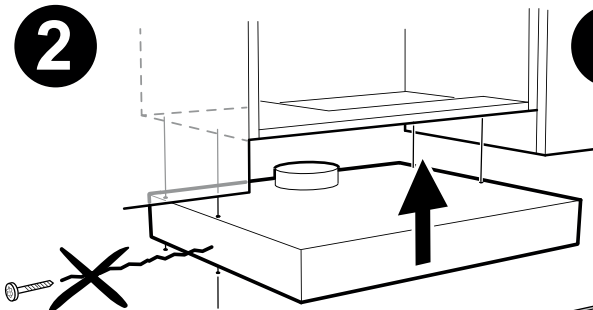
Cx4

Dx4

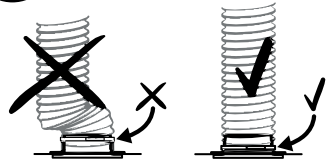
Ex4



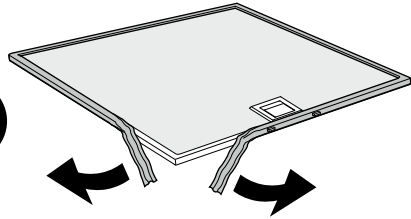
2



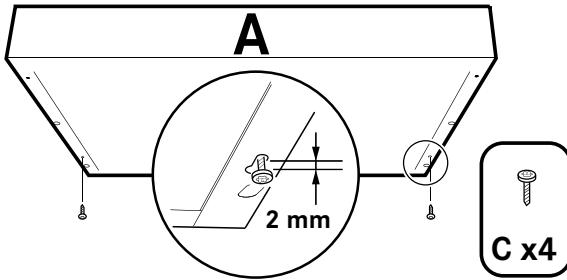
3



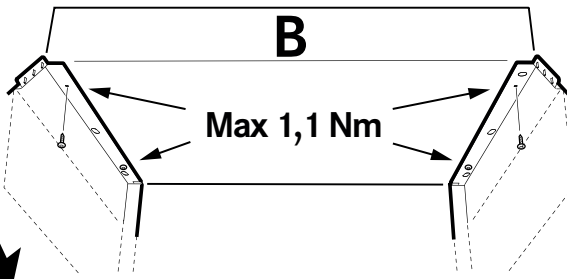
4



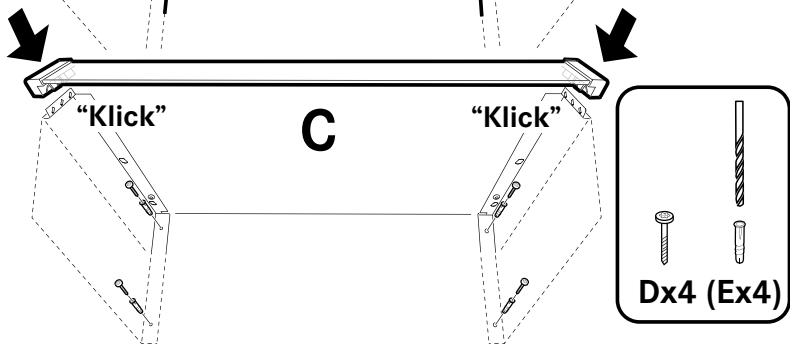
5



6



7



TILPASNING AV LUFTSTRØMMEN

INJUSTERING AV LUFTFLÖDEN ILMAVIRTAUKSEN SÄÄTÖ

JUSTERING AF LUFTMÆNGDE ADJUSTING AIR FLOW

NO OBS! Tilpasning av spjeldet eller endring av hastigheter skal utføres av autoriserte fagfolk.

Spjeldinnstilling: Luftstrømmen tilpasses ved hjelp av spjeldet. Løsne fi lteret for å få tilgang til spjeldet.

Endring av spenningen i transformatoren: Utgående spenning for laveste hastighet kan endres ved omprogrammering via strømbryteren. (Kontakt service).

SV OBS! Injustering av spjäll eller ändring av hastigheter skall utföras av behörig fackman.

Spjällinställning: Justering av luftflöden görs med hjälp av spjället. Spjället blir åtkomligt för justering genom att ta bort filtret.

Ändring av spänning i transformatorn: Utgående spänning för lägsta hastighet kan ändras genom omprogrammering via strömbrytaren. (Kontakta service).

DA OBS! Justering af spjæld eller ændring af hastigheder skal udføres af en fagkyndig person.

Spjældindstilling: Justering af luftmængde sker på spjældet. Spjældet bliver tilgængeligt for justering ved at fjerne filteret.

Ændring af spænding i transformatoren: Udgangsspændingen for laveste hastighed kan ændres ved omprogrammering gennem strømafbyderen. (Kontakt service).

FI HUOMAA! Pellin säätäminen tai puhaltimen nopeuden muuttaminen tulee jättää ammattilaisen tehtäväksi.

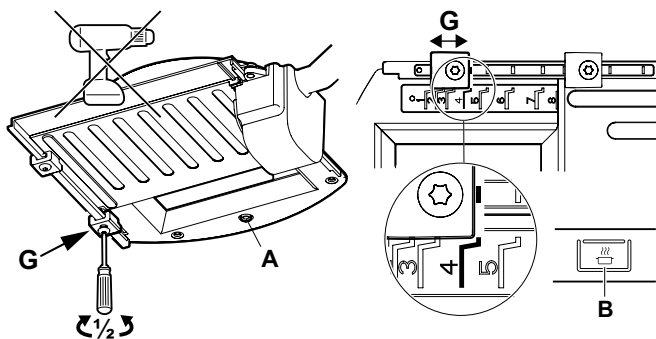
Pellin säätö: Ilmavirtausta säädetään pellin avulla. Peltiä pääsee säätämään, kun suodatin on ensin poistettu.

Muuntajan jännitteen muuttaminen: alhaisen nopeuden lähtöjännite voidaan muuttaa tekemällä uudelleenohjelmointi virtakatkaisimen kautta. (Ota yhteys huoltoon).

EN Note! Damper adjustment or speed changes must be carried out by a qualified professional.

Adjusting damper: Basic ventilation is set by moving the sliding damper. The damper becomes accessible for adjustment by removing the grease filter.

Changing voltage in the transformer: The output power for the lowest speed can be changed by reprogramming via the switch. (Contact service).



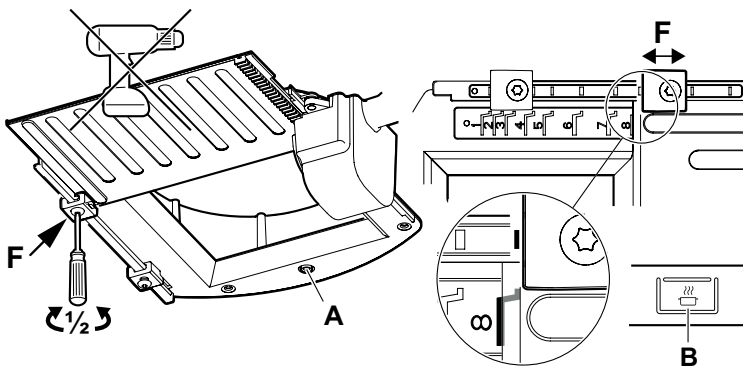
NO Grunnventilasjon Åpne spjeldet ved å trykke på knapp **B**. Løsne sperrehaken **G** ved å vri den en halv omdreining, (torx 10). Sett sperrehaken i ønsket posisjon. Markeringene på spjeldet tilsvarer verdiene i diagrammet "Grunnventilasjon", se de neste sidene. Markeringen på bildet tilsvarer posisjon G4 i diagrammet. Lås sperrehaken. **OBS! Kontroller at haken er ordentlig låst!** Steng spjeldet ved å trykke på knapp **B** på strømbryteren. Mål trykket, Pm, i måleuttaket **A**, og kontroller at ønsket grunnventilasjon er oppnådd.

SV Grundventilation Öppna spjället genom att trycka på knapp **B**. Lossa stoppklacken **G** genom att vrida den ett halvt varv, (torx 10). För stoppklacken i önskat läge. Markeringarna på spjället motsvarar värden i diagrammet "Grundflöde", se efterföljand sidor. Markeringen på bilden motsvarar läge G4 i diagrammet. Lås stoppklacken. **OBS! Kontrollera noga att klacken är ordentligt låst!** Stäng spjället genom att trycka på knapp **B** på strömbrytaren. Mät trycket, Pm, i mätuttaget **A** och kontrollera att önskat grundflöde erhållits.

DA Grundventilation Åbn spjældet ved at trykke på knap **B**. Løsn justeringsstoppet **G** ved at dreje den en halv omdrejning (torx 10). Sæt justeringsstoppet i den ønskede position. Markeringerne på spjældet svarer til værdierne i diagrammet "Grundventilation", se de følgende sider. Markeringen på billedet svarer til position G4 i diagrammet. Lås justeringsstoppet. **OBS! Kontrollér nøje, at lasken er ordentligt låst!** Luk spjældet ved at trykke på knap **B** på strømfabryderen. Mål trykket, Pm, i målerudtag **A**, og kontrollér, at den ønskede luftmængde er opnået.

FI Perustuuletus Avaa pelti painamalla nappia **B**. Löysää pysäytinkannat **G** kiertämällä 1/2 puoli kierrosta (momenttiin 10). Aseta pysäytinkannat haluttuun asentoon. Pellissä olevat merkinnät vastaavat perusvirtauksen kaavion arvoja, katso seuraavat sivut. Kuvan merkinnät vastaavat kaavion kohtaa G4. Lukitse pysäytinkannat. **HUOMAA! Varmista, että kannat on lukittu asianmukaisesti!** Sulje pelti painamalla virrankatkaisimen painiketta **B**. Mittaa paine Pm mittausliitännästä **A** ja varmista, että toivottu perusvirtaus on saavutettu.

EN Basic ventilation Open the damper by pressing button **B**. Loosen stop lug **G** by rotating it 180° (Torx/star screwdriver 10). Set the stop lug to the desired position. The markings on the damper correspond to the values in the "Basic flow" diagram – see following pages. The marking in the picture corresponds to position G4 in the diagram. Lock the stop lug. **N.B. Make sure the lug is fully locked.** Close the damper by pressing button **B** on the circuit breaker. Measure the pressure (Pm) at test point **A** to check that the flow is as required.



- NO Forsert ventilasjon** Løsne sperrehaken F ved å vri den halv omdreining, (torx 10). Sett sperrehaken i ønsket posisjon. Markeringene på spjeldet tilsvarer verdiene i diagrammet "Forsert ventilasjon", se de neste sidene. Markeringen på bildet tilsvarer posisjon F8 i diagrammet. Lås sperrehaken. **OBS! Kontroller at haken er ordentlig låst!** Åpne spjeldet ved å trykke på knapp B på strømbryteren. Mål trykket, Pm, i måleuttaket A, og kontroller at ønsket forsert ventilasjon er oppnådd.
- SV Forcerad ventilation** Lossa stopplacken F genom att vrida den ett halvt varv, (torx 10). För stopplacken i önskat läge. Markeringarna på spjället motsvarar värden i diagrammet "Forceringsflöde", se efterföljand sidor. Markeringen på bilden motsvarar läge F8 i diagrammet. Lås stopplacken. **OBS! Kontrollera noga att klacken är ordentligt låst!** Öppna spjället genom att trycka på knapp B på strömbrytaren. Mät trycket, Pm, i mätuttaget A och kontrollera att önskat forceringsflöde erhållits.
- DA Forceret ventilation** Løsn justeringsstoppet F ved at dreje den en halv omgang (torx 10). Sæt justeringsstoppet i den ønskede position. Markeringerne på spjældet svarer til værdierne i diagrammet "Forceret ventilation", se de følgende sider. Markeringen på billedet svarer til position F8 i diagrammet. Lås justeringsstoppet. **OBS! Kontrollér nøje, at lasken er ordentligt låst!** Åbn spjældet ved at trykke på knap B på strømafbryderen. Mål trykket, Pm, i målerudtag A, og kontrollér, at den ønskede luftmængde er opnået
- FI Tehostettu tuuletus** Löysää pysäytinkannat F kiertämällä puoli kierrosta (momenttiin 10). Aseta pysäytinkannat haluttuun asentoon. Pellissä olevat merkinnät vastaavat pakotetun virtauksen kaavion arvoja, katso seuraavat sivut. Kuvan merkinnät vastaavat kaavion kohtaa F8. Lukitse pysäytinkannat. **HUOMAA! Varmista, että kannat on lukittu asianmukaisesti!** Avaa pelti painamalla virrankatkaisimen painiketta B. Mittaa paine Pm mittausliitännästä A ja varmista, että toivottu pakotettu virtaus on saavutettu.
- EN Forced ventilation** Loosen stop lug F by rotating it 180° (Torx/star screwdriver 10). Set the stop lug to the desired position. The markings on the damper correspond to the values in the "Forcing flow" diagram – see following pages. The marking in the picture corresponds to position F8 in the diagram. Lock the stop lug. **N.B. Make sure the lug is fully locked.** Open the damper by pressing button B on the circuit breaker. Measure the pressure (Pm) at test point A to check that the flow is as required.

Injusteringsdiagram
Adjusting diagram

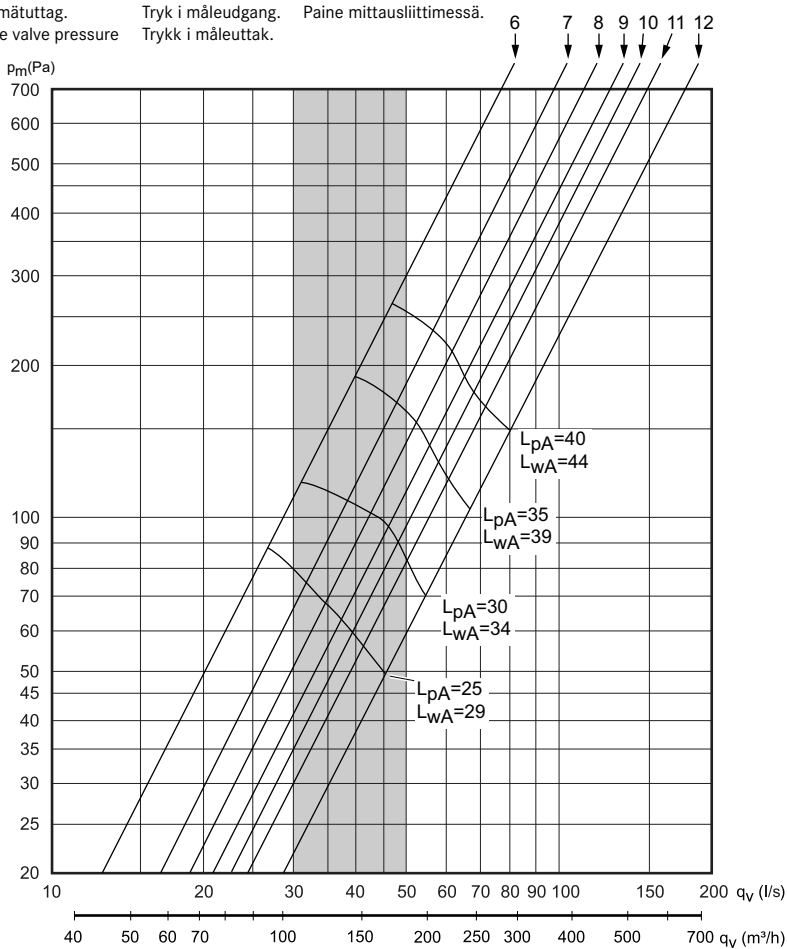
Indreguleringsdiagram
Tilpasningsdiagram

Säätökaavio

Tryck i mätuttag.
Measure valve pressure

Tryk i måleudgang.
Trykk i måleuttak.

Paine mittausliittimessä.



L_{pA} = Den A-vägda ljudtrycksnivån vid 10 m² Sabin
The A-weighted sound pressure level at 10 m² by Sabine's Formula
A-mittattu äänenpainetaso, kun 10 m² Sabinia
A-veid lydtrykknivå ved 10 m² Sabin
Den A-vektor lydtryksniveau ved 10 m² Sabin

L_{wA} = Den A-vägda ljudeffektnivån relativt 1 pW
The A-weighted sound effect level relative to 1 pW
A-painotettu äänentasapaino 1 pW:n suhteen
Relativt A-veid lydeffektnivå 1 pW
Den A-vektor lydeffektniveau relativt 1 pW

Mätområde/ Measuring range/ Måleområde/ Mittausalue/ Målingsrekkevidde 30 - 50 l/s							
k-faktor/ k-kerroin/ k-factor $q = k \cdot \sqrt{\Delta p}$	Medelvärde/ Average value/ Gennemsnit/ Keskiverto/ Gjennomsnitt						
	k6	k7	k8	k9	k10	k11	k12
	2,87	3,67	4,25	4,64	5,12	5,40	6,45

Fig.6

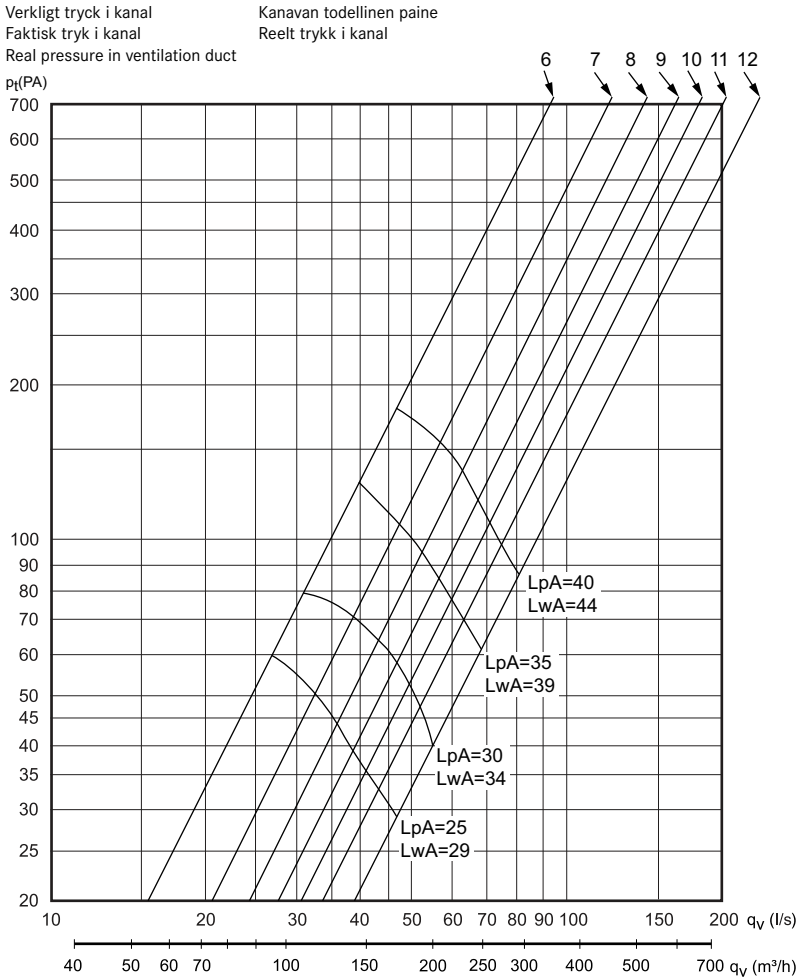


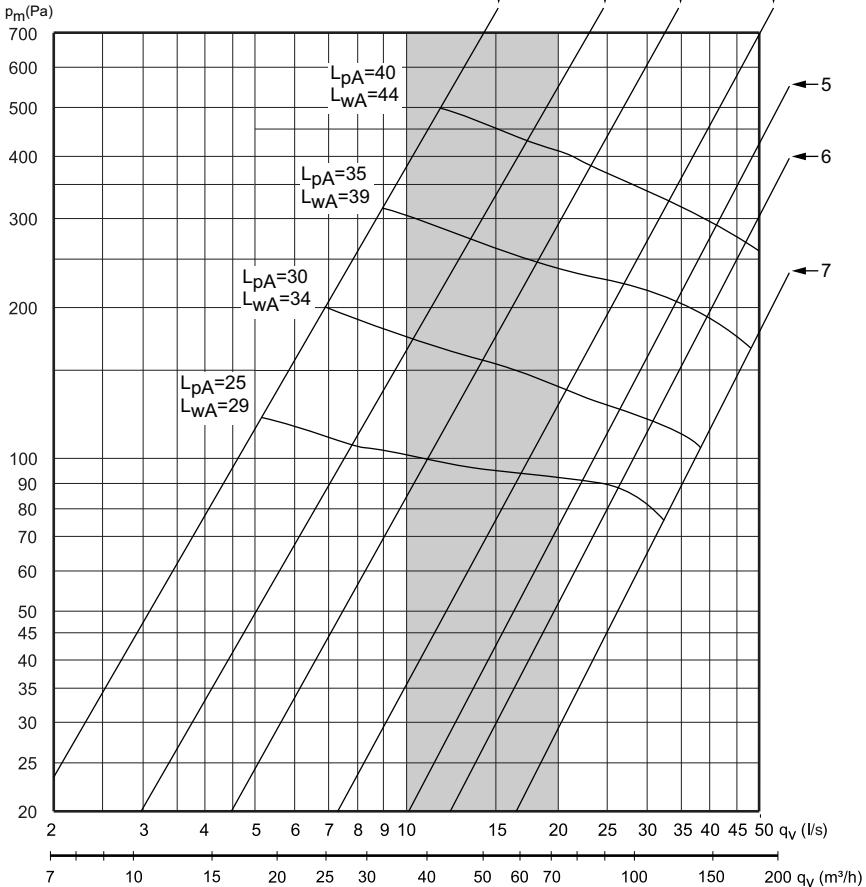
Fig.7

Injusteringsdiagram
Säätökaavio

Adjusting diagram
Tilpasningsdiagram

Indreguleringsdiagram

Tryck i mätuttag. Measure valve pressure Paine mittausliittimessä.
Tryk i måleudgang. Trykk i måleuttak.



L_{pA} = Den A-vägda ljudtrycksnivån vid 10 m² Sabin
The A-weighted sound pressure level at 10 m² by Sabine's Formula
A-mitattu äänenpainetaso, kun 10 m² Sabinia
A-veid lydtrykknivå ved 10 m² Sabin
Den A-vegtor lydtryksniveau ved 10 m² Sabin

L_{wA} = Den A-vägda lydeffektnivån relativt 1 pW
The A-weighted sound effect level relative to 1 pW
A-painotettu äänentasapaino 1 pW:n suhteen
Relativt A-veid lydeffektnivå 1 pW
Den A-vegtor lydeffektniveau relativt 1 pW

Mätområde/ Measuring range/ Måleområde/ Mittausalue/ Målingsrekkevidde							10 - 20 l/s	
k-faktor/ k-kerroin/ k-factor $q = k \cdot \sqrt{\Delta p}$	Medelvärde/ Average value/ Gennemsnit/ Keskiverto/ Gjennomsnitt							
	k1	k2	k3	k4	k5	k6	k7	
	0,55	0,91	1,21	1,85	2,33	2,87	3,67	

Fig.8

Verkligt tryck i kanal
Faktisk tryk i kanal
Real pressure in ventilation duct

Kanavan todellinen paine
Reelt trykk i kanal

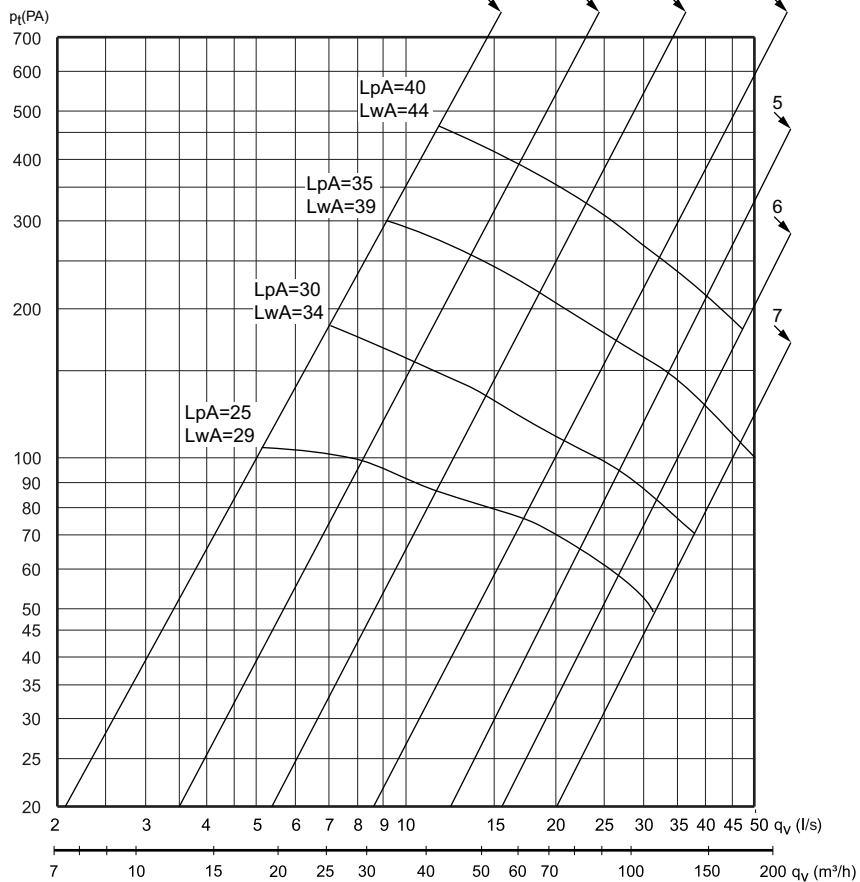


Fig.9

FLEXIT.

Flexit AS, Moseveien 8, N-1870 Ørje
www.flexit.com